

ترس از قربانی شدن و قبض فضای عمومی

مهدی مالمیر^{*۱}

تاریخ دریافت: ۹۲/۰۷/۲۰

تاریخ پذیرش: ۹۲/۱۱/۱۰

چکیده

ترس از قربانی شدن در فضاهای عمومی شهری به‌طور عام و برای اقلیت‌های جنسی، مذهبی و قومی به‌طور خاص موجب تحدید فضاهای عمومی شهری می‌شود. در این حالت فضای شهری، شکلی تقلیل‌یافته و تحدید یافته به خود می‌گیرد که تنها برای استفاده برخی از افراد و گروه‌ها آن هم با رعایت شرایط و نکات ایمنی قابل استفاده می‌شود. این تعریف تقلیل‌گرا از فضای عمومی شهری موجب عدم استفاده و مشارکت فعالانه عموم به‌ویژه زنان، کودکان، افراد سالخورده و اقلیت‌های قومی و مذهبی می‌شود و همین موجب انسداد در فرایند مدنی شدن و قبض فضای عمومی در بلندمدت می‌گردد.

یافته‌های مقاله حاضر که با استفاده از روش پیمایش در شهر تهران به اجرا در آمده نشان می‌دهد که برخی از فضاهای عمومی شهر به دلیل نداشتن امنیت (فراغت از ترس) کافی سبب تهدید جانی، مالی، روانی و فکری شهروندان شده و از این رو مانع حضور گسترده و فعالانه آنها در فضاهای عمومی شهر می‌شود و نهایتاً همین امر موجب تحدید و قبض حوزه عمومی شهری شده است.

کلید واژه‌ها: ترس از قربانی شدن، فضای بی‌دفاع شهری، امنیت فضایی و قبض فضای عمومی

مقدمه

شهرها فارغ از داشتن فضایی کالبدی و فیزیکی، دربرگیرنده محیطی اجتماعی هستند که فرصت‌های ارتباطی و مشارکت فعالانه را برای سایر شهروندان در عرصه‌های اجتماعی مهیا نموده و از این طریق زمینه را برای بسط جامعه مدنی فراهم می‌نمایند. البته این دو بخش یعنی فضای کالبدی و فضای اجتماعی شهر از هم جدا نبوده و تأثیری دوطرفه بر هم دارند، به گونه‌ای که هم می‌توانند در جهت تقویت و هم‌افزایی کیفی و کمی یکدیگر عمل نمایند و هم برعکس ممکن است موجب تحدید هر دو طرف شوند. بدین معنا، فضاهای شهری مکان‌هایی هستند که به عموم شهروندان تعلق داشته، منحصر به جنبه کالبدی و فیزیکی نبوده و درحقیقت با حضور انسان و فعالیت او معنا می‌یابند (کاشانی‌جو، ۱۳۸۹: ۹۶). چنین فضاهای شهری که حایز صفات مربوط به عرصه عمومی^۱ می‌باشند را می‌توان با عنوان فضاهای عمومی شهری شناخت. از جمله مهم‌ترین صفاتی که فضاهای شهری بایستی از آن برخوردار باشند امنیت فضایی است. منظور از امنیت فضایی شهری این است که فضاهای شهری هم از بعد کالبدی و هم از حیث اجتماعی محیطی امن به شمار آیند. نتیجه چنین شرایطی خلق شهری ایمن و امن^۲ در دو بعد کالبدی و اجتماعی است که محیطی مناسب برای زندگی با کیفیت شهروندان محسوب می‌شود. بیشتر نظریه‌های «شهر فشرده»^۳ - که به ارتباط بین فرم شهری و کیفیت زندگی تأکید دارد- مویید همین گفته است. مطابق این نظریه‌ها، متراکم‌سازی شهری باعث ایجاد نواحی شهری امن‌تر و سرزنده‌تر می‌شود و علاوه بر این باعث حمایت از مشاغل و خدمات محلی و تعاملات اجتماعی شهری می‌شود (مثنوی، ۱۳۸۲: ۹۲).

علاوه بر این، فضاهای شهری به واسطه داشتن صفات مثبت یا منفی می‌توانند ذهنیت و احساسی مثبت و یا منفی را نیز در بین شهروندان و ساکنان خود ایجاد نمایند. در واقع این ذهنیت و احساس پایه تعاملات بعدی شهروندان با خود، شهر و دیگری محسوب می‌شود که اثر به سزایی بر خلق شهروندانی (کنشگرانی) فعال و خلاق و همچنین شهری (جامعه‌ای) سالم و پویا دارد. اگر یک شهر این قابلیت را داشته باشد که در بین شهروندان احساسی مثبت را تولید نماید موجب افزایش میل و رغبت آنها نسبت به شهر شده و آنها را به سمت خود جذب می‌نماید، اما در صورت وقوع شرایطی عکس، شهروندان نه تنها نسبت به شهر به مثابه یک محیط اجتماعی مناسب و جذاب توجهی نشان نمی‌دهند بلکه حتی از آن گریزان بوده و سعی خواهند کرد که از آن دوری جویند و بیشتر به فضاهای خصوصی خودشان رفته تا در آنجا آرامش و

-
1. Public Sphere
 2. Safety and Security City
 3. Compact city

امنیت از دست رفته‌شان را بجویند. به بیان گیدنزی در این شرایط شهروندان در جستجوی امنیت هستی‌شناختی گمشده در فضاهای مدرن شهری به سمت خود و یا حوزه‌های خصوصی‌تر و خودمانی‌تر می‌روند. این دوری و جدایی انسان و شهر سبب می‌شود شهر در بعد اجتماعی دچار نوعی فروکاست شود و تنها به یک کالبد فیزیکی بی‌روح تبدیل گردد. در این شرایط با شهری غیراجتماعی و غیرانسانی مواجهیم که حضور انسان‌ها در آن به صورت گذرا و دفعی است و این دو عامل یعنی شهر و انسان به خوبی با هم پیوند نمی‌خورند. از طرف دیگر مطابق نظریه ساخت‌یابی گیدنز، در این ساختار انتظار نمی‌رود که انسان‌های شهری یا شهروندان فعال خلق شوند.

طرح مسأله

همان‌گونه که گفته شد در تعامل بین انسان و شهر، ذهنیت و احساسی شکل می‌گیرد که پایه تعاملات بعدی انسان با شهر خواهد شد. به عبارتی در نتیجه این تعامل، معنایی از شهر در ذهن افراد شکل خواهد گرفت که بسته به اینکه این برداشت از شهر تا چه حد مطلوب و یا بدبینانه باشد نوع رفتارهای آینده شهرنشینان را تحت تأثیر قرار می‌دهد. البته این معنا و ذهنیت برداشت شده از شهر تابع عواملی تاریخی و ساختاری و تجربه‌های پیشین است. از جمله احساسات منفی نسبت به فضاهای شهری، که تأثیری مهم بر رابطه بین انسان و شهر دارد، ترس از جرم^۱ یا قربانی شدن^۲ است. در واقع ترس روی دیگر امنیت است، یعنی نبود امنیت برابر با ترس قلمداد می‌شود. امنیت نیز دارای دو بعد است یک بعد عینی (امنیت عینی^۳) و یک بعد ذهنی (امنیت ذهنی^۴). در این مقاله منظور از بعد عینی امنیت شهری وجود کالبد و ساختارهای امن شهری است که نتیجه آن ایجاد شهر امن است. همچنین بعد ذهنی امنیت اشاره به برداشت و ذهنیت شکل گرفته از امنیت عینی دارد که نتیجه آن احساس امنیت است. همانطور که مشخص است این دو بعد از نظر تحلیلی قابل تفکیک هستند و گرنه در عالم واقع این دو از هم جدایی ناپذیرند و در ارتباطی متقابل با همدیگر هستند. مباحث و خصوصیات مطرح شده در مورد شهر امن و فضای امن شهری نیز این رابطه متقابل را تایید می‌نماید. جیکوبز در کتاب مرگ و زندگی شهرهای بزرگ آمریکایی (۱۹۶۱) سه مشخصه لازم را برای ایجاد شهر امن نام می‌برد:

1. Fear of Crime
2. Victimization
3. Objective Security
4. Subjective Security

۱. تعیین حدود واضح فضای عمومی و خصوصی؛
 ۲. تنوع کاربری و اختلاط آنها در سطح شهر؛
 ۳. سطح بالایی از کاربری پیاده در پیاده‌روها (پورجعفر، ۱۳۸۹: ۷۴).
- کمیته بین دولتی تحقیقات شهری و منطقه‌ای (ICURR)^۱، شهر امن^۲ را جایی می‌داند که در آن میزان جرایم پایین و شمار افرادی که در محل سکونتشان احساس امنیت می‌کنند زیاد است. در چنین شهری مردم همسایگان خود را می‌شناسند و از خدمات محلی استفاده می‌نمایند، آنها به خدمات شهرداری اطمینان داشته و در مورد رفتارهای متنوع دیگران بردباری دارند و مطمئن هستند که دیگران در رفتارهایشان منصفانه عمل می‌نمایند و در نهایت اینکه آنها نسبت به آینده شهرشان امیدوار هستند (Nittel, 1999:4).
- به طور کلی برخی از ویژگی‌های یک فضای امن شهری را می‌توان به شرح زیر بیان داشت:
- ۱- در یک فضای امن و راحت مردم تمایل دارند که یکدیگر را ببینند و آن فضا قابلیت اجتماعی شدن خواهد داشت
 - ۲- اتصالات به پیرامون آن فضا راحت‌تر صورت می‌گیرد (بحث دسترسی پذیری).
 - ۳- مکان خوبی برای انجام یک سری از فعالیت‌ها می‌شود.
 - ۴- آن فضا جذاب می‌شود و در اذهان باقی می‌ماند (ضابطیان و رفیعیان، ۱۳۸۷: ۵۰).
- با توجه به شرایط جامعه خودمان می‌توان عوامل دیگری را که بر احساس امنیت شهروندان تأثیر دارد را نام برد. از جمله این عوامل می‌شود به ریشه تاریخی ناامنی و استبداد در جامعه ایرانی اشاره نمود. تاریخ ایران آکنده از فراز و فرودهایی بسیاری است که نهایتاً تصویری از یک جامعه ناامن را در ذهن ساکنین آن ایجاد کرده است. همچنین میزان پایین سرمایه اجتماعی و نبود روابط اجتماعی قوی و پویا بین کنشگران شهری از یک طرف و بین کنشگران با نهادهای شهری از طرف دیگر سبب شده تا اعتماد بین این طرفین دچار فرسایش شده و در حالی بی-اعتمادی نسبت به یکدیگر باشند. علاوه بر این غلبه صبغه دولتی بودن و حکومتی اداره شدن شهرها به جای تأکید بر مشارکت فعالانه شهروندان موجب شده تا در شهروندان نوعی احساس انزوا و انفعال اجتماعی به وجود آید. نتیجه این فرایند یعنی بی‌اعتمادی و بدبینی نسبت به نیروهای امنیتی و انتظامی در شهرها سبب می‌شود تا مردم عملکردهای آنان را نیز نامطلوب ارزیابی نمایند. گذشته از این عوامل، تجربه‌های پیشین شهروندان از در معرض جرم قرار گرفتن و یا قربانی شدن، عمومی شدن و یا پوشش خبری وسیع جرایم و حوادث جنایی اتفاق افتاده در

1. Intergovernmental Committee on Urban and Regional Research

2. Safe city

سطح شهر، تعلق به اقلیت‌هایی نظیر اقلیت‌های جنسی، قومی و یا مذهبی بر میزان احساس امنیت و یا ترس از قربانی شدن شهروندان تأثیر می‌گذارد.

موارد مطرح شده در بالا حاصل نگاهی از زاویه عاملیت به مسأله بود و اینکه احساس ناامنی چگونه تحت تأثیر شرایط ساختی تشدید می‌شود. از زاویه دیگر می‌خواهیم ببینیم که رفتار عاملیت و تقاضاهای او چگونه می‌تواند ساختار فضایی شهر را تحت تأثیر قرار دهد. در این نگاه وجود احساس ناامنی، تقاضای عاملین برای برقراری نظم و امنیت در سطح شهر بالا برده و همچنین برآورد نهادهای مسئول از سطح امنیت در شهر، آنها را بر آن می‌دارد تا به سمت اجرای برنامه‌هایی برای برقراری امنیت و انضباط اجتماعی بروند. نتیجه برنامه‌هایی اجرا شده در سطح شهر، تاکنون نشان می‌دهد که حداقل سه اتفاق مهم در ارتباط با فضاهای شهری رخ داده است. نخست اینکه سطح حضور و فعالیت نیروهای انتظامی و امنیتی و ابزارهای کنترلی را در سطح شهر به‌طور فزاینده‌ای گسترش داده است به نحوی که با گونه‌ای از اشباع امنیتی در سطح شهر روبه‌رو می‌شویم. این اشباع امنیتی در واقع خود نه تنها نشانه‌ای از نبود امنیت قلمداد می‌شود بلکه با توجه به شرایط ساختاری گفته شده و نوع نگاه به این نیروها، نتیجه‌ای عکس می‌دهد و ترس و هراس را در برخی زمینه‌ها بالا می‌برد. دوم اینکه در شرایط ناامنی برخی از قواعد تعریف شده برای استفاده از فضای عمومی شهری تبدیل به قواعد محدود کننده و نوعی تعریف خاص‌گرایانه از شهر می‌شود. یعنی اینکه در این حالت فضاهای شهری برای استفاده همگانی نامناسب تشخیص داده شده و با شرایط و ضوابطی که بر سر راه استفاده از این فضاها گذاشته می‌شود کارکرد عمومی آن لطمه می‌خورد. سومین شاخصه ساختاری متأثر از احساس ناامنی عاملین در بخش طراحی محیطی و معماری فضای شهری نمود پیدا می‌کند. در این قسمت فضاها، خیابان‌ها، ساختمان‌ها و اماکن عمومی شهری به گونه‌ای طراحی می‌شوند که در برگیرنده نشانه‌های امنیتی و محیطی محض هستند به جای اینکه مهندسی فنی و اجتماعی را با هم تلفیق نمایند.

بنابراین، تأثیر امنیت فضاهای شهری بر حضور و مشارکت فعالانه و فارغ از تهدید شهروندان به‌منظور استفاده کامل از فضاهای عمومی شهری مسأله مورد توجه در این مقاله است. فرض اصلی مقاله این است که ترس از قربانی شدن در فضاهای شهری موجب عدم حضور و مشارکت هم‌دلانه و توأم با میل و رغبت شهروندان در فضاهای عمومی شهر می‌شود و از این رو خواه، ناخواه فضای عمومی در شهر به جای اینکه بسط بیابد، به سمت محدودشدگی و قبض می‌رود. در این وضعیت، کالبد فیزیکی شهر خالی از روح اجتماعی و حس سرزندگی می‌گردد و به یک شهر حداقلی که در آن بی‌عدالتی فضایی وجود دارد مبدل می‌شود.

ابعاد مفهومی و نظری

فضای عمومی شهر

مطابق با نظریات هابرماس (۱۹۸۴) و آرنت (۱۹۵۸)، عرصه‌ی عمومی با مفهوم دسترسی‌پذیری بی‌قید و شرط برای همگان تعریف می‌شود. آرنت، مشوق برون‌گری و زندگی سیاسی و اجتماعی است که در آن قلمرو عمومی نقش اصلی را بازی می‌کند. او فضا را در دو معنا؛ فضای حضور در میان دیگران و فضای مابین دیگران تحلیل کرده تا درکی جامع از قلمروی عمومی سیاست و همین‌طور فضای عمومی کالبدی شهر فراهم کرده باشد. هماهنگی مردم و اشیاء در تحلیل و پذیرش این مطلب که روابط اجتماعی به واسطه اشیاء شکل می‌گیرند، نکته کلیدی است که در تحلیل آرنت درباره فضای عمومی دیده می‌شود (مدنی‌پور، ۱۳۸۷: ۱۹۸).

کاسکلا نیز در تعریفی که از فضای عمومی ارائه می‌کند به خصلت دسترسی‌پذیری اشاره می‌کند و حاصل استفاده از این‌گونه فضاها را در شکل‌گیری و بازتعریف هویت فردی می‌بیند. از دید او فضای عمومی شهری، فضاهایی روزمره و در دسترس است که فرصت کسب هویت و مدیریت خود را فراهم می‌کند. جرات و توانایی استفاده از فضای عمومی همزمان به بازتولید و بازتعریف فضا و «خود» می‌انجامد (باندز، ۱۳۸۹: ۱۲۵). همان‌طوری که ملاحظه می‌شود در تعریف کاسکلا دیالکتیکی بین فضا و خود وجود دارد که موجب تأثیرپذیری هر دوی آنها می‌گردد. در واقع این دیالکتیک همان چیزی است که در مورد ساختار و عاملیت نیز در نظریه ساخت‌یابی گیدنز دیده می‌شود.

با این وجود، یکی از مشخصات کلیدی فضاهای عمومی شهری، دسترسی‌پذیری و همگانی بودن آن است. چنین فضاهایی عاری از معادلات قدرت و هر نوع بی‌عدالتی عرصه را برای مشارکت همگان فارغ از هر نوعی که باشند مهیا می‌نماید. فضای عمومی شهر، صحنه‌ی نمایش زندگی روزمره مردم است و در تقابل با فضای زندگی خصوصی تعریف می‌شود. اهمیت فضای عمومی به دلیل نقشی است که در توسعه جامعه‌ی دموکراتیک بازی می‌کند؛ به عبارتی چنانچه دسترسی برابر به عرصه‌ی عمومی برای همه‌ی جامعه فراهم شود، تهدید تمایز و جدایی اجتماعی کاهش می‌یابد و تنوع فرهنگی شکل یافته، می‌تواند فضای عمومی را تبدیل به مکانی نماید که افراد و گروه‌های مختلف بتوانند در اجرای قوانین خودگزیده، مشارکت کنند. لذا اولین گام برای دستیابی به عرصه‌ی عمومی که ضامن تحقق جامعه‌ی مدنی است، تشویق مردم به حضور در فضای عمومی و یا فراهم نمودن دسترسی برابر همه‌ی افراد و گروه‌ها به آن است.

ولیکن برخی از محیط‌ها به‌صورت عمدی و یا غیرعمدی دسترسی‌پذیری کمتری برای بخشی از جامعه دارند. محدودیت در دسترسی اغلب به‌صورت نمایش قدرت از طریق کنترل فضا و دست

یافتن به آن نشان داده می‌شود که چه از سوی بزهکاران باشد و چه از سوی کسانی که می‌خواهند فضا را کنترل کنند تا احساس امنیت بیشتری بیابند، نتیجه یکسان است و آن از بین رفتن دسترسی بی‌قید و شرط به فضای عمومی است (مدیری، ۱۳۸۵: ۱۴). از مهم‌ترین عوامل تهدیدکننده‌ی حضور مردم در فضاهای عمومی، ترس از بزه‌دیدگی واقع شدن یا قربانی شدن و مورد تعرض رفتارهای غیرمردنی و خشونت واقع شدن است. در این وضعیت، همان‌طوری که الین (۱۹۹۷) می‌گوید: اگر مردم فضایی را به دلیل عدم راحتی یا ترس استفاده نکنند، عرصه‌ی عمومی از بین رفته است (مدیری، ۱۳۸۵: ۱۲).

با توجه به این گفته‌ها یکی از عوامل محدودکننده‌ی فضاهای عمومی شهری، برآوردی است که شهروندان از میزان امنیت موجود در این فضاها دارند. اگر نتیجه برآورد افراد از وضعیت امنیت فضایی شهری منفی باشد آنها دچار نوعی ترس می‌شوند که مانع حضور آنها در عرصه‌ی عمومی می‌گردد و یا اینکه آنها را مجهز به استراتژی‌ها و تاکتیک‌هایی برای مدیریت و استفاده از فضای عمومی شهری می‌نماید. نکته‌ی دیگر اینکه در بین اقلیت‌ها به‌ویژه در بین زنان نسبت به مردها در اکثر جوامع تفاوت معناداری در میزان ترس از قربانی شدن وجود دارد که به تبع آن میزان استفاده و حضور در فضاهای عمومی شهری نیز متفاوت خواهد بود. در واقع ترس از جنایت، اعتماد به نفس بعضی زنان را کاهش داده و دسترسی آنها به فضای عمومی را محدود می‌کند. البته کاسکلا (۱۹۹۷) ترس از جنایت را صرفاً ناشی از جرم نمی‌داند بلکه ترس زنان را بازتابی از ساختارهای قدرت جنسیتی جامعه بزرگ‌تر می‌داند (باندز، ۱۳۸۹: ۱۲۵). در این خصوص، حمیدی و ابادری (۱۳۸۷) در تحقیقی به بررسی تجربیات زنان از مدیریت بدن در هنگام مواجهه با خطرات شهری و نیز احساس ناامنی حضور در فضاهای عمومی شهری پرداخته‌اند. نتیجه این مطالعه آرایه یک تیپولوژی از رفتار زنان در چنین موقعیت‌هایی است که به شرح زیر است:

۱. زنانی که در مقابل نظام هنجاری جامعه مردسالار تن به اطاعت می‌دهد. اینها کسانی هستند که از ورود به حوزه عمومی هراس داشته و بدون همراهی مردان خود وارد حوزه عمومی نمی‌شوند.
۲. دسته دوم زنانی هستند که قاعده‌مردانه تملک حوزه عمومی را زیر پا گذاشته و با استفاده از تاکتیک‌هایی نظیر مدیریت زمان و مکان در عرصه‌ی عمومی جامعه حاضر می‌شوند.
۳. در این دسته مرزهای سنتی رفتار زنانه در حوزه عمومی پشت سر گذاشته شده و مقاومت همراه با مخالفت خود را نسبت بدان ابراز می‌دارند.

۴. نهایتاً گروهی که به نظر می‌رسد از ایمن‌ترین بدن برخوردارند و اینها تن‌فروشان هستند که به قوانین نانوشته مردانه تن داده و فاقد قدرت مقاومت هستند (ابادری و دیگران، ۱۳۸۷).

جرم و شهر

ترس از جرم یا قربانی شدن از جمله مقولاتی است که در مباحث مربوط به جرم و شهر مورد توجه مکاتب و صاحب‌نظران مختلف قرار گرفته است. تاریخ شروع این موضوع به طور جدی به مکتب شیکاگو و مطالعات اصحاب این مکتب در خصوص انحرافات اجتماعی و بزهکاری در محیط‌های شهری برمی‌گردد. مطالعه شاو و مک‌کی در مکتب شیکاگو درباره‌ی بزهکاری نوجوانان در محیط‌های شهری که بر نظریه بی‌سازمانی اجتماعی استوار بوده نیز رویکردی محیطی داشته است (Land, McCall and Cohen, 1990: 926). از این رو مطالعاتی که از کار این دسته مشتق شده به بوم‌شناسی جرم و همچنین جرم‌شناسی محیطی معروف شده است (باندز، ۲۰۰۴: ۱۲۶).

رهیافت جرم‌شناسی محیطی توسط برانتینگهام‌ها در دهه‌ی ۱۹۷۰ با مطالعه مکان‌ها و محل‌های جرم گسترش پیدا کرد. دل‌مشغولی اصلی جرم‌شناسی محیطی، توزیع فضایی جرم و توزیع فضایی مجرمان است. این رهیافت فضاهای غیرمسکونی که بسیاری از جرایم در آنها رخ می‌دهد را در کانون توجه خود قرار داده است (Wikstrom, 1998:279). باتومز و ویلز (۱۹۹۷) جرم‌شناسی محیطی را مطالعه ارتباط بین جرم، مجرمیت و قربانی شدن با مکان‌های خاص و سپس با شیوه‌ای که افراد و سازمان‌ها فعالیت خود را در مکان شکل می‌دهند و نحوه‌ی اثرپذیری این فعالیت‌ها از عوامل مکانی یا فضایی تعریف کرده‌اند (باندز، ۲۰۰۴: ۱۲۶).

بر مبنای نظریه‌های مربوط به جرم‌شناسی محیطی سیاست‌هایی برای کاهش جرم تحت عناوین برنامه‌های پیشگیری محیطی از جرم نیز مطرح شده است که در اینجا به دو نمونه از نظریه‌های مشهورتر آن یعنی فضای قابل دفاع نیومن و پنجره شکسته ویلسون و کینگ اشاره می‌شود. ابتدا باید یادآور شد که، تعریف پیشگیری جرم^۱ از یک مطالعه به مطالعه دیگر و از یک برنامه به برنامه دیگر متفاوت است، اما تمامی این تعاریف بر دو سطح واقعی و ادراکی از جرم و قربانی متمرکز هستند. در کل به عنوان یک تعریف عمومی، پیشگیری از جرم شامل هر نوع برنامه‌ای است که کاهش سطح واقعی جرم و یا ترس و جرم ادراک شده را موجب می‌شود

(Lab,2008:235). بر این اساس پیشگیری وضعی از طریق سه روش کلی موجب کاهش جرم می‌شود:

۱. طراحی محیط‌های امن
 ۲. سازماندهی روش‌های کارآمد
 ۳. گسترش محصولات مطمئن و بی‌خطر نظیر ماشین‌ها و رادیو و ... که سبب سخت‌تر شدن ارتکاب سرقت و سوءاستفاده‌های احتمالی شود (Felson,2008:297).
- فضای قابل دفاع^۱ بنا به تعریف نیومن، واژه‌ای است برای سلسله‌ای از نظام‌های فضایی شامل موانع واقعی و نمادین، حوزه‌های نفوذ تعریف شده و امکان مراقبت بیشتر که در کنار هم محیط را به کنترل ساکنان در می‌آورد. در این فضا به فعالیت‌های مجرمانه کمتر اجازه‌ی وقوع داده می‌شود. در واقع فضای دفاع‌پذیر به بررسی تأثیر رفتار اجتماعی تولید شده از موضع برنامه‌ریزی، طراحی و معماری می‌پردازد (پورجعفر، ۱۳۸۹: ۷۲). مطالعه نیومن (۱۹۷۲) در مورد فضای قابل دفاع، در ایالت‌های بلندمرتبه ساز امریکا نشان داد که طراحی بد فضایی در این ایالت‌ها هم فرصت ارتکاب جرم را بالا برده و هم موجب پایین آمدن سطح تمایل ساکنین این مناطق برای استفاده از چنین فضاها شده است. او عواملی چون ایجاد قلمرو مناسب، احساس تعلق به فضا، امکان وجود نظارت طبیعی از داخل ساختمان به فضای خارجی، ارتباط بصری و بهبود شرایط فیزیکی محل سکونت را راه‌حل مقابله با ترس مرتبط با این مکان‌ها می‌داند (صادقی‌فسایی، ۱۳۸۸: ۱۲۸).

کلمن (۱۹۹۰) با به‌کارگیری اصول کار نیومن در انگلستان به این نتیجه رسید که طراحی مناسب فضایی اثر کاهنده معنی‌داری بر روی کاهش جرم و ترس از جرم در بین افراد ساکن این فضاها داشته است (Pain,2000:370). نقد وارد بر دیدگاه نیومن این است که ترس از جرم تنها به عوامل فیزیکی محیط تقلیل داده شده است. این اشتباه از آنجا ناشی می‌شود که در گذشته فضا به دو حوزه مجزا از هم فیزیکی و اجتماعی تقسیم شده است (مدنی‌پور، ۱۹۹۶). در حالی - که شواهد بعدی (کاسکلا و پین، ۲۰۰۰) نشان داد که ویژگی‌های محیطی نقش اندکی بر روی ترس از جرم دارد و در عوض این خصلت‌های اجتماعی هر محیط است که عامل تعیین‌کننده است. همین امر موجب شد که معماران و طراحان شهری به رابطه پیچیده و دائماً در حال تغییر، فضای فیزیکی و ذهنی و ارتباط آن با ابعاد روانی و اجتماعی پی ببرند (Pain, 2000:372).

ویلسون و کلینگ (۱۹۸۲) با تأکید بر رابطه بین اختلال و ترس از جرم در قالب تئوری پنجره شکسته^۱ می‌گویند مردم نه تنها از جرم هراس دارند بلکه در مورد اختلال و بی‌نظمی نیز دچار یک نوع ترس و وحشت هستند. اختلال می‌تواند هم به شکل افراد مخل باشد نظیر گروه‌های غیرقابل پیش‌بینی، گداها، معتادها، نوجوانان جنجالی، فاحشه‌ها، تنبل‌ها، بیماران روانی و هم می‌تواند به شکل شرایط فیزیکی مخل نظم باشد، نظیر اموال متروکه، پنجره‌های شکسته، آشغال و مناطق عمومی خراب و ویران. این شرایط موجب ترس ساکنین شده و مانع حضور آنها در اجتماع می‌گردد، دوری از اجتماع نیز موجب پایین آمدن سطح کنترل‌های غیررسمی اجتماعی شده و این عامل دوباره موجب افزایش میزان جرم و بی‌نظمی شده و از اینرو فرصت عمل را برای جنایتکاران در آن محل بالا می‌رود. استراتژی‌های پیشگیری جرم مبتنی بر این نظریه در کاهش جرم از طریق کاهش بی‌نظمی‌ها مثرتر خواهد بود (Hinkle and Weisburd, 2008:504, Bennett, 1998:375).

ترس از قربانی شدن

در طول حدود سه دهه‌ای که از طرح موضوع ترس از جرم^۲ و قربانی‌شدن^۳ می‌گذرد می‌توان سه حوزه مهم را در پژوهش‌های انجام شده تشخیص داد. در نخستین حوزه به رابطه‌ی بین عوامل جمعیتی و ترس از جرم تأکید شده است و مهم‌ترین یافته‌های به دست آمده نشان از آن دارد که ترس از قربانی‌شدن با افزایش سن بالا می‌رود، در بین زنان و غیرسفیدها بیش از مردان و سفیدها وجود دارد (رانتری و لاند، ۱۹۹۶). دومین دسته تحقیقات به ترس از جرم به مثابه یک پاسخ احساسی و شناختی^۴ به محرک جرم پرداخته‌اند (فرارو، ۱۹۹۵، لاگرانگ، ۱۹۸۷، رانتری و لاند، ۱۹۹۶). در نهایت دسته سوم (پین، ۲۰۰۰، سامپسون، ۲۰۰۱) تحقیقات به رابطه بین متغیرهای سطح کلان نظیر نرخ بالای جرایم، تبعیض نژادی و طبقاتی، تراکم جمعیت، سطح پایین همبستگی اجتماعی و ترس از جرم در بین ساکنان یک محله یا منطقه پرداخته‌اند (Ferguson and Mindel, 2007: 322-323).

پین (۲۰۰۰)، ترس از جرم را دامنه وسیعی از احساسات و پاسخ‌گویی‌های عملی و عاطفی افراد جامعه، نسبت به بی‌نظمی‌ها و جرایم اعمال شده در آن تعریف می‌کند و بیان می‌دارد که ترس از جرم مسأله‌ای انفرادی و فردی نیست که ویژگی بعضی از افراد باشد، بدان معنا که بعضی

-
1. Broken Window
 2. fear of crime
 3. victimization
 4. emotional and cognitive response

افراد دارای آن و بعضی فاقد آن باشند، بلکه بیشتر انتقالی و موقعیتی است. به عبارت دیگر همه ما در دوران زندگی خود، تحت تأثیر تجربیات و مناسبات اجتماعی در سایه‌ای از ترس حرکت می‌کنیم (صادقی فسایی، ۱۳۸۸: ۱۲۶).

ترس از جرم به اشکال متفاوتی بر روی رفتار فردی و اجتماعی تأثیر می‌گذارد و سبب شکل‌گیری شخصیت و برساخت‌هایی از برخی مفاهیم در جامعه می‌شود. پین می‌گوید، ترس از جرایم خشن اولاً تأثیر به‌سزایی بر روی سبک زندگی رفتار و پویای افراد دارد و جغرافیای فردی آنها را مشخص می‌نماید. ثانیاً ترس از جرم اثرات عمیق‌تر عاطفی و روانی به‌دنبال دارد. بدین معنی که شخصیت افراد تحت تأثیر این عامل با محدودیت‌های نظیر مفاهیم زنانگی و جنسیتی جامعه‌پذیر می‌شود که موجب می‌شود تا موانعی برای استفاده آزادانه و مستقل از فضای عمومی برای گروه‌های خاص در نظر گرفته شود. گاردنر (۱۹۹۰) می‌گوید انتقال این تجربه روانی و عاطفی ناشی از ترس از جرم سبب می‌شود که زنان خارج از فضای عمومی قرار گیرند و در این فضا سهمیم نباشند و از اینرو رفاه و هویت آنان به‌طور گسترده‌ای تحت تأثیر قرار گیرد (pain, 1997:234-5).

معمولاً در پیمایش‌های مربوط به جرم، ترس از جرم به‌وسیله طرح سؤالاتی درباره نبود امنیت در خانه، نداشتن امنیت هنگام راه رفتن در شب و قربانی شدن نیز از طریق تجربه سرقت، آزار جنسی، تجاوز و ... مورد سنجش قرار می‌گیرد (Tseloni and Zarafonitou, 2008:389). این گونه سؤالات نوعی ارزیابی شناختی از قربانی شدن در آینده را با خود به همراه دارد و این نقد به آن وارد است که از نظر احساسی میزان ترس از جرم را مورد ارزیابی قرار نمی‌دهد (at Gainey al, 2010:131). به منظور پرهیز از این نقد، تسلونی در مطالعه خود برای سنجش قربانی شدن از دو نوع قربانی شدن مستقیم^۱ که به تجربه قربانی شدن توسط خود فرد و قربانی شدن غیرمستقیم^۲ که به تجربه قربانی شدن شخص دیگری که فرد او را می‌شناسد، استفاده کرده است. او برای بررسی اثرات این دو متغیر بر روی ترس از جرم از مدل‌یابی لگاریمی چندمتغیره چندسطحی (MVML)^۳ استفاده کرده است. یافته‌های تحقیق تسلونی نشان می‌دهد که هر دو حالت قربانی شدن مستقیم و غیرمستقیم نسبت به نداشتن تجربه قربانی شدن اثر مثبت بر روی احساس ناامنی و ترس از جرم دارد (Tseloni and Zarafonitou, 2008).

از جمله مهم‌ترین نظریات مطرح شده در ارتباط با ترس از جرم که به پیروی از مکتب شیکاگو و نظریه بوم‌شناسی ورث مطرح شده، نظریه مایک دیویس (۱۹۹۸) درباره بوم‌شناسی

1 direct victimization

2 indirect victimization

3 multivariate multilevel logit modelling

ترس است. او می‌گوید ادراکات ما درباره جرم، شکل شهری جدیدی به دست می‌دهد که به نوبه خود بر کنش متقابل اجتماعی و نوع رفتار در شهر اثر می‌گذارد. مقاله کاسکلا (۱۹۹۷) نیز درباره ترس و شهر نشان می‌دهد که چگونه ترس از جرم نفوذ را کنترل، آزادی‌ها را محدود و مزایای زندگی در شهر را نابود می‌کند (باندز، ۱۳۸۹: ۱۱۸).

یکی از زمینه‌های مورد علاقه در مطالعه ترس از جرم، استفاده از نظریه سرمایه‌ی اجتماعی و بررسی ارتباط بین متغیر ترس از قربانی شدن با مفاهیم کلیدی این نظریه است. برخی از تحقیقاتی (تامپسون، ۱۹۹۸، ساکو، ۱۹۹۳) که در خصوص رابطه بین سرمایه اجتماعی و ترس از جرم انجام شده، به تأثیر یک طرفه سرمایه اجتماعی بر ترس از جرم تمرکز کرده و مؤید این هستند که افزایش حضور در شبکه‌های اجتماعی به واسطه بالا بردن میزان رضایت از همسایگی و دیگران اثر کاهنده بر ترس از قربانی شدن دارد (Ferguson and Mindel, 2007:327). مری (۱۹۸۱) در مطالعاتش دریافت که ساکنینی که فاقد هر نوع پیوند و یا ارتباط اجتماعی بودند ترس بیشتری از جرایم داشتند. فیشر (۱۹۸۲) نیز نشان داده که بی‌اعتمادی بین همسایگان و بین هم‌محله‌ای‌ها باعث می‌شود آنان ارتباطات کمتری داشته باشند. فقدان ارتباطات و فضای بی‌اعتمادی نیز باعث می‌شود تا ساکنان نسبت به دنیای بیرون از خود ترس و واگم نشان دهند (علی‌خواه، ۱۳۸۵: ۱۱۴).

یکی دیگر از عوامل مؤثر بر ترس از جرم، وجود و عملکرد نیروهای انتظامی و پلیس است. مطالعه رنوئر (۲۰۰۷) در در زمینه کنترل رسمی پلیس نشان می‌دهد که اگر نحوه برخورد پلیس ترس‌آور باشد، اثری منفی بر روی عدالت رویه‌ای^۱ و مشروعیت پلیس می‌نهد و در این حالت ترس از جرم در بین مردم بالا می‌رود. اما اگر عملکرد پلیس به گونه‌ای اثربخش ادراک شود، اثر معنی‌دار مهارکننده‌ای بر روی ترس از جرم خواهد داشت (Renauer, 2007:54).

هر چند که ارتباط بین جرم و ترس از قربانی شدن مورد تأیید تحقیقات زیادی است اما برخی (فرارو، ۱۹۹۶، وار، ۱۹۸۵) نیز در این خصوص به پارادوکس جرم-قربانی شدن^۲ معتقدند. اینها می‌گویند علی‌رغم اینکه مردان نسبت به زنان نرخ بالاتری از جرم را تجربه می‌کنند، ولی ترس از جرم در بین زنان بیش از مردان است (Ferguson and Mindel, 2007:324). بادی جندورت (۲۰۰۰) نیز خاطر نشان می‌کند که پاسخ‌گزینشی مدیریت شهری به جرایم جهانی شده و ترس از جرم غالباً توسط منافع سیاسی هدایت می‌شود و چنین پاسخ‌هایی اغلب به کنترل شدید جوانان و اقلیت‌ها و تخصیص نادرست منابع می‌انجامد (باندز، ۱۳۸۹: ۱۲۱).

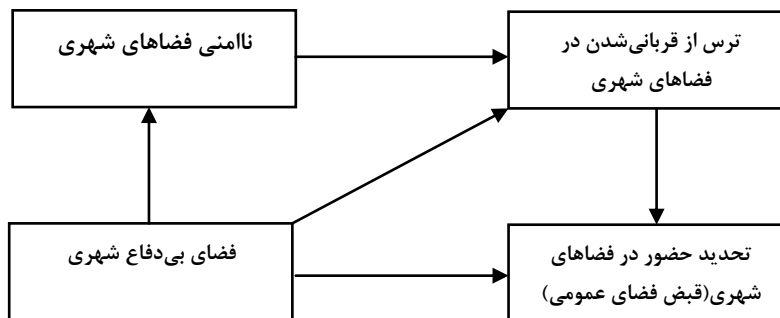
1. procedural justice

2. fear-victimization paradox

مدل تحقیق

مدلی که در این تحقیق مورد استفاده قرار گرفته است مدلی است ترکیبی که در آن ترس از قربانی شدن و قبض فضای عمومی دو متغیر کلیدی به‌شمار می‌آیند. این مدل بر اساس مباحث نظری مطرح شده در بالا و کمک گرفتن از چهارچوب نظری مطرح شده توسط زوکین در کتاب «فرهنگ شهرها» ارایه شده است. نظریه زوکین در این خصوص به‌طور خلاصه می‌گوید که ناامنی فضاهای شهری موجب می‌شود که سیاست‌هایی نظیر افزایش دامنه اقدامات امنیتی (نظامی‌گری)، تشدید مجازات برای جرایم شهری و همچنین خصوصی‌سازی استفاده از فضاهای شهری در کانون توجه قرار بگیرد. نتیجه این شرایط منتهی به محدود شدن فضای عمومی شده و در نهایت به عدم تحقق جامعه مدنی می‌انجامد (مدیری، ۱۳۸۵: ۱۳). اما در مدل مورد استفاده این مقاله تمرکز بر متغیر ترس از قربانی شدن و پیامد ناشی از آن در فضاهای شهری است. به‌طور خلاصه طبق این مدل وجود فضاهای بی‌دفاع و نامناسب شهری سبب افزایش جرایم و ناامنی شهری می‌شود که هر دوی این متغیرها اثری مثبت بر افزایش ترس از قربانی شدن دارند. در این وضعیت شهروندان ترجیح خواهند داد که با رعایت محدودیتها و یا کنترل بیشتری وارد عرصه عمومی شده و یا در کل از آن دوری جویند که در نهایت برای آنها به منزله تحدید فضاهای عمومی شهری است.

تصویر شماره ۱: مدل نظری عوامل مرتبط با قبض فضای عمومی



روش تحقیق

داده‌های مورد استفاده در تدوین این مقاله از یک کار تحقیقی که در خصوص ارزیابی اجتماعی طرح‌های توسعه‌ای در منطقه ۱۵ تهران بوده استخراج شده است. در این تحقیق با استفاده از تکنیک پیمایش، نظرات شهروندان تهرانی در خصوص برخی از مسایل و آسیب‌های شهری،

منطقه و محله زندگی و همچنین میزان استفاده آنها از فضاهای شهری سنجیده شده است. نمونه مورد مطالعه شامل ۲۸۷ نفر از شهروندان بالای ۱۵ سال بوده است که به روش نمونه-گیری سیستماتیک از بین جامعه‌ی آماری کل انتخاب شده و به وسیله پرسشنامه محقق ساخته مورد مصاحبه قرار گرفته‌اند. جدول زیر شمایی کلی از ویژگی‌های جمعیت‌شناختی نمونه مورد بررسی را نشان می‌دهد.

جدول شماره ۱: آماره‌های توصیفی متغیرهای زمینه‌ای نمونه آماری

| متغیر | مقولات | فراوانی | درصد |
|-------------|---------------------------|---------|-------|
| جنس | مرد | ۱۸۳ | ۶۴.۲۱ |
| | زن | ۱۰۲ | ۳۵.۷۲ |
| سن | ۱۵ تا ۲۵ سال | ۳۰ | ۱۰.۳۵ |
| | ۲۶ تا ۳۵ سال | ۴۴ | ۱۵.۴۴ |
| | ۳۶ تا ۴۵ سال | ۶۶ | ۲۳.۱۶ |
| | ۴۶ تا ۵۵ سال | ۶۴ | ۲۲.۴۶ |
| | ۵۶ تا ۶۵ سال | ۳۷ | ۱۲.۹۸ |
| | بالای ۶۶ سال | ۴۴ | ۱۵.۴۴ |
| | مجرد | ۵۸ | ۲۰.۶ |
| وضعیت تأهل | متأهل | ۲۲۴ | ۷۹.۴ |
| | بی سواد | ۲۸ | ۹.۸۶ |
| تحصیلات | ابتدایی | ۶۹ | ۲۴.۳ |
| | راهنمایی | ۶۸ | ۲۳.۹۴ |
| | متوسطه | ۷۴ | ۲۶.۰۶ |
| | فوق دیپلم و لیسانس | ۴۴ | ۱۵.۴۹ |
| | فوق لیسانس | ۱ | ۰.۳۵ |
| میزان درآمد | زیر ۳۰۰ هزار تومان | ۴۴ | ۲۱.۸۹ |
| | بین ۳۰۰ تا ۴۰۰ هزار تومان | ۶۵ | ۳۲.۳۴ |
| | بین ۴۰۰ تا ۵۰۰ هزار تومان | ۵۳ | ۲۶.۳۷ |
| | بین ۵۰۰ تا ۶۰۰ هزار تومان | ۱۲ | ۵.۹۷ |
| | بین ۶۰۰ تا ۷۰۰ هزار تومان | ۱۳ | ۶.۴۷ |
| | بین ۷۰۰ تا ۸۰۰ هزار تومان | ۴ | ۱.۹۹ |
| | بالای ۸۰۰ هزار تومان | ۱۰ | ۴.۹۸ |

به منظور آزمون روایی و اعتبار شاخص‌های ساخته شده به ترتیب از آزمون آلفای کرونباخ و تحلیل عاملی و همچنین داوری کارشناسان و صاحب‌نظران امر استفاده شده است. جدول زیر

نشان دهنده تعداد گویه‌های تشکیل دهنده هر یک از شاخص‌ها (عوامل)، آماره‌های توصیفی (دامنه، میانگین و انحراف معیار) و مقدار آلفای کرونباخ هر یک از عامل‌ها می‌باشد.

جدول شماره ۲: مشخصات آماری عوامل (متغیر پنهان) و متغیرهای تشکیل دهنده (متغیر آشکار)

| آلفای کرونباخ | انحراف معیار | میانگین | دامنه | عنوان متغیر | متغیرهای تشکیل دهنده | نام شاخص (عامل) |
|---------------|--------------|---------|-------|-------------|----------------------------------|---|
| ۱۴۰ | .95 | 3.18 | ۱-۶ | q37.4 | روشنایی پارک‌ها | فضای بی‌دفاع شهری |
| | .8۲ | 3.95 | ۱-۶ | q37.6 | سدمعبر و مزاحمت‌های داخل پارک‌ها | |
| ۱۸۵ | .6۸ | 5.5۴ | ۱-۶ | q32.1 | خرید و فروش مواد مخدر | ناامنی فضاهای شهری |
| | 1.1۱ | 4.91 | ۱-۶ | q32.2 | مزاحمت نوامیس | |
| | 1.1۹ | 4.7۴ | ۱-۶ | q32.3 | روابط نامشروع | |
| | 1.0۷ | 4.9۸ | ۱-۶ | q32.4 | سرقت | |
| | .95 | 5.07 | ۱-۶ | q32.5 | دعوا و زد و خورد | |
| ۱۷۰ | 1.03 | 5.2۹ | ۱-۶ | q29.1 | در مورد حمل پول | ترس از قربانی شدن |
| | 1.0۶ | 5.1۳ | ۱-۶ | q29.5 | خالی گذاشتن منزل | |
| ۱۷۳ | .51 | 1.3۳ | ۱-۵ | q9.1 | شزکت در مراسم عروسی یا عزا | تحدید مشارکت در فعالیتهای گروهی |
| | .5۶ | 1.4۴ | ۱-۵ | q9.2 | شرکت در جلسات مذهبی | |
| | .34 | 1.9۲ | ۱-۵ | q9.4 | تفریح و مسافرت | |
| ۱۵۶ | 1.1۶ | 5.00 | ۱-۶ | q29.2 | تنها رفتن خانم‌ها به استخر | تحدید حضور در فضاهای عمومی |
| | 1.1۸ | 5.2۴ | ۱-۶ | q29.4 | تنها فرستادن کودکان به پارک | |
| | 1.۴۰ | 3.55 | ۱-۶ | q29.6 | رفتن به پارک همراه خانواده | |
| ۱۷۵ | .5۴ | 5.۸۰ | ۱-۶ | q33.1 | اعتماد به اعضای خانواده | تحدید اعتماد عام- گرایانه (اعتماد خاص- گرایانه) |
| | .7۶ | 5.47 | ۱-۶ | q33.2 | اعتماد به فامیل و خویشاوندان | |
| | 1.0۷ | 4.34 | ۱-۶ | q33.3 | اعتماد به دوستان | |
| | 1.24 | 3.48 | ۱-۶ | q33.4 | اعتماد به همسایگان | |
| | 1.37 | 2.۷۰ | ۱-۶ | q33.5 | اعتماد به اهالی محله | |

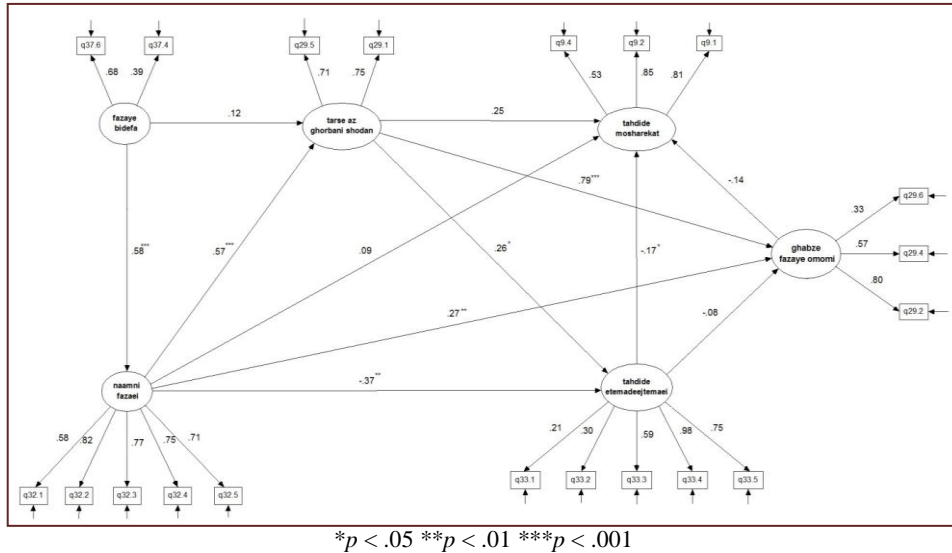
یافته‌های تجربی

به‌منظور آزمون روابط بین متغیرهای مورد نظر در مدل نظری فوق، از روش مدل‌یابی معادلات ساختاری (SEM)^۱ استفاده شده است. در این روش مدل موردنظر شامل دو مدل اندازه‌گیری و مدل ساختاری است که در واقع ترکیبی از دو آزمون آماری تحلیل عاملی و تحلیل مسیر است. مدل ساختاری به کار گرفته شده در این مقاله، بسط مدل نظری فوق است که دو متغیر اعتماد اجتماعی و مشارکت اجتماعی به آن افزوده شده است. هدف از افزودن این دو متغیر بررسی رابطه بین قبض فضای عمومی شهری و این متغیرها بود. فرض بر این است که در شرایط ترس از قربانی شدن، اعتماد اجتماعی افراد از حالت اعتماد عام‌گرایانه^۲ به سمت اعتماد خاص‌گرایانه^۳ میل می‌نماید. یعنی اینکه در این وضعیت دایره اعتماد افراد محدودتر شده و فراتر از اعضای خانواده، خویشاوندان و دوستان صمیمی نمی‌رود. در غیاب عدم اعتماد عام‌گرایانه انتظار می‌رود که از سطح مشارکت افراد در فعالیت‌های گروهی نیز کاسته شده و مشارکت اجتماعی نیز دچار تحدید گردد. از طرف دیگر تحدید اعتماد اجتماعی نیز تأثیری مستقیم بر قبض فضای عمومی دارد یعنی اینکه موجب تحدید بیشتر این فضا خواهد شد.

در اینجا، به منظور آزمون مدل ساختاری قبض فضای عمومی شهری از نرم‌افزار AMOS استفاده شده است. خروجی این نرم‌افزار که هم شامل مدل اندازه‌گیری و هم مدل ساختاری (تحلیل مسیر) می‌شود در تصویر شماره ۲ نشان داده شده است. این مدل شامل ۶ متغیر پنهان (عامل) و ۲۰ متغیر مشاهده‌ای است که از طریق فلش‌هایی به هم وصل شده‌اند. ضرایب مشخص شده بر روی هر یک از این فلش‌ها همان بارهای عاملی است. همان‌گونه که در مدل دیده می‌شود مقدار بارهای عاملی همه متغیرهای مشاهده‌ای در سطح بالایی قرار دارد و مطابق آزمون‌های معناداری تمامی آنها در سطح $(p < .001)$ معنی‌دار می‌باشند. این نتایج مربوط به مدل اندازه‌گیری مهر تاییدی است بر درستی انتخاب و روایی متغیرهای مشاهده‌ای (گویه‌ها) برای هر یک از عوامل موردنظر که البته پیش از این نیز با آزمون آلفای کرونباخ مورد تأیید قرار گرفته بود.

-
1. Structural Equation Modeling
 2. Generalized Trust
 3. Particularistic Trust

تصویر شماره ۲: مدل معادله ساختاری قبض فضای عمومی شهری



همچنین با توجه به میزان شاخصهای مربوط به برازش مدل می‌توان گفت که مدل در حد خوبی با داده‌ها برازش یافته است. نسبت کای اسکور به درجه آزادی (X^2/DF) از جمله این شاخص‌هاست که مطابق گفته بایرن اگر مقدار آن کمتر از ۲ باشد نشان دهنده مناسب بودن برازش مدل است (Byrne, 1989:50). از آنجا که مقدار این ضریب در این مدل برابر (۱.۹۸) است نشان از برازش مناسب مدل دارد. از طرف دیگر اگر مقدار (RMSEA) کمتر از (۰.۰۵) باشد برازش مدل عالی و اگر کمتر از (۰.۰۸) باشد خوب و در کمتر از (۰.۱) نیز قابل قبول است (Browne & Cudeck, 1993). برای مدل فوق، این مقدار برابر (۰.۰۵) است که نشان از برازش خوب مدل دارد. علاوه بر این شاخص‌های مقایسه‌ای نکویی برازش (NFI, CFI, TLI, IFI, RFI) اگر بیشتر از (۰.۹) باشند برازش مدل خوب و هر چه به یک نزدیک‌تر باشند برازش بهتری را نشان می‌دهند. مقادیر محاسبه شده برای هر یک از این ضرایب که در جدول شماره ۳ دیده می‌شود نیز حاکی از برازش مناسب و خوب مدل است.

جدول شماره ۳: آزمون‌هایی نکویی برازش مدل ساختاری قبض فضای عمومی شهری

| X^2 | DF | X^2/DF | RMSEA | NFI | RFI | IFI | TLI | CFI |
|---------|-----|----------|-------|-----|-----|-----|-----|-----|
| 285.253 | 144 | 1.981 | .05 | .89 | .85 | .94 | .92 | .94 |

اما در مورد روابط بین عامل‌ها باید گفت که تمامی مسیرهای طراحی شده در مدل معنادار نشده‌اند. مطابق این مسیرها، باید گفت که مسیر مستقیم بین فضای بی‌دفاع شهری و ترس از قربانی شدن معنی‌دار نیست، یعنی اینکه فضاهای بی‌دفاع شهری به خودی خود تأثیری مستقیم بر روی ترس از قربانی شدن افراد نداشته است بلکه نحوه‌ی اثرگذاری آن به صورت غیرمستقیم و به واسطه متغیر احساس ناامنی فضایی بوده است. فضاهای بی‌دفاع شهری موجب می‌شود که از میزان امنیت این فضاها کاسته شده و به تبع احساس ناامنی در بین شهروندان بالا رود. مقدار ضریب مسیر بین این دو متغیر برابر با (۰.۵۸) است که در سطح ($p < .001$) معنی‌دار می‌باشد و اثر مثبت بین این دو متغیر را نشان می‌دهد. از طرف دیگر ناامنی فضایی خود موجب بالا رفتن ترس از قربانی شدن می‌شود که در اینجا رابطه بین آنها مثبت (۰.۵۷) و معنادار است. مطابق مدل، ترس از قربانی شدن با سه متغیر دیگر در ارتباط است که البته بر اساس محاسبات صورت گرفته دو مسیر آن معنادار و مسیر منتهی به تحدید مشارکت اجتماعی غیرمعنی‌دار است. یکی از این مسیرهای معنی‌دار، رابطه بین ترس از قربانی شدن و تحدید اعتماد اجتماعی است. یعنی اینکه ترس از قربانی شدن موجب شده تا از سطح اعتماد اجتماعی افراد کاسته شده و آنها را به سمت گروه‌های خودی شامل اعضای خانواده و خویشانان سوق دهد. مقدار محاسبه شده برای این مسیر برابر (۰.۲۶) در سطح ۹۵ درصد اطمینان قابل قبول است.

اما مهم‌ترین مسیر که اتفاقاً تأکید مقاله نیز بر آن بوده است مسیر بین قربانی شدن و قبض فضای عمومی است. بر اساس ضریب مسیر محاسبه شده برای این مسیر، ترس از قربانی شدن اثر مثبت و شدیدی بر روی قبض فضای عمومی دارد. در مقایسه با دیگر ضرایب مسیر موجود در مدل نیز این مسیر از بقیه مقدار بیشتری دارد که در سطح ($p < .001$) نیز معنی‌دار است. یعنی اینکه مطابق با آنچه که در قسمت نظری مقاله بیان شد، ترس از قربانی شدن بر روی حضور افراد در فضاهای عمومی شهری تأثیری منفی داشته و مانع از حضور آزادانه و گسترده آنها در چنین فضاهایی می‌گردد. پیامد چنین وضعیتی آنچنان که زوکین مطرح نموده در تأثیر منفی بر بسط جامعه‌ی مدنی و توسعه سیاسی در جامعه است. یعنی اینکه در نبود یک فضای عمومی گسترده، مطمئن و در دسترس‌پذیر برای شهروندان رشد و گسترش جامعه‌ی مدنی و فرآیند دموکراتیزه شدن جامعه با مشکل مواجه شده و در سطح عاملیت نیز تربیت شهروندان خوب را ناممکن می‌سازد.

نتیجه‌گیری

در این مقاله تلاش شد تا با استفاده از مدل‌یابی معادلات ساختاری روابط بین مجموعه‌ای از متغیرهای مرتبط با قبض فضای عمومی شهری مطالعه شود. محور اصلی این مقاله بررسی تأثیر منفی ترس از قربانی‌شدن در فضاهای شهری بر روی میزان استفاده و حضور افراد در فضاهای عمومی شهری بود. مطابق یافته‌های به دست آمده از این مطالعه، فضاهای شهری به سبب عدم رعایت اصول و استانداردهای شهری مناسب، در بعد کالبدی و اجتماعی دچار نوعی آشفتگی و اختلال هستند که آنها را تبدیل به فضاهای نامن و بی‌دفاع نموده است. در این فضاها شهروندان احساس بی‌امنیتی داشته و از اینکه ممکن است در چنین فضاهایی قربانی بزه، جرم و جنایت شوند از آن دوری جسته و یا اینکه با ملاحظات خاصی با آن رو به رو می‌شوند. در نتیجه، کنشگران در این شرایط دچار نوعی بحران اعتماد اجتماعی می‌شوند که از آن با تعبیر اعتماد خاص گرایانه نام برده شد. منظور از اعتماد خاص گرایانه این است که شهروندان به‌منظور پرهیز از قربانی شدن دایره ارتباطات خود را محدود ساخته و تنها به عده‌ای خاصی از افراد اعتماد می‌نمایند. در نهایت، حاصل چنین فرایندی، محدود شدن حضور افراد و استفاده مشروط آنها از فضاهای عمومی شهری است که در این مقاله از آن با عنوان قبض فضای عمومی نام برده شد. برای جامعه‌ای که می‌خواهد در مسیر توسعه گام بردارد، لازم است که توجه جدی به این عامل داشته باشد، زیرا در نبود یک فضای عمومی مطمئن و فارغ از تهدید و تحدید، ساختار(عدم شکل‌گیری جامعه مدنی) و عاملیت (عدم تربیت و ظهور شهروندان فعال و خلاق) دچار نوعی انسداد خواهند شد که مسیر پیشرفت و توسعه را مختل خواهد ساخت.

با توجه به اینکه ترس از قربانی‌شدن در بین گروه‌ها و اقلیت‌ها به طرز حادث‌تری وجود دارد، پیشنهاد می‌شود مطالعات بعدی رابطه بین دو متغیر اصلی (ترس از قربانی‌شدن و قبض فضای عمومی) را با توجه به این زمینه‌ها مورد بررسی قرار دهند. زیرا آنچه‌ای که از نتایج برخی از مطالعات صورت گرفته برمی‌آید و در متن مقاله به آنها اشاره گردید، ترس از قربانی‌شدن در نزد زنان و اقلیت‌های قومی، مذهبی و نژادی بیشتر دیده می‌شود و همین عامل به احتمال قوی موجب خواهد شد که حضور این قبیل افراد و گروه‌ها در فضاهای عمومی شهری با مشکلات جدی‌تری مواجه بوده و با محدودیت‌های بیشتری روبه‌رو باشند.

منابع

- ابادری، یوسف و دیگران (۱۳۸۷)، احساس ناامنی در تجربه زنانه از زندگی روزمره، پژوهش زنان، دوره ۶، شماره ۱، ۱۰۳-۷۵
- باندز، میشل (۱۳۸۹) «نظریه اجتماعی شهری: شهر، خود و جامعه»، ترجمه رحمت‌اله صدیق سروستانی، پلی‌کپی دانشگاه تهران
- پورجعفر، محمدرضا و دیگران (۱۳۸۹)، فضاهای قابل دفاع به عنوان سرمایه‌ای اجتماعی در کاهش میزان جرم‌های شهری و ارتقای امنیت محیطی (با توجه به شهرهای سنتی ایران)، دانشنامه‌ی علوم اجتماعی دوره ۱ شماره ۳: ۹۵-۶۲
- صادقی فسایی، سهیلا و میرحسینی، زهرا (۱۳۸۸)، تحلیل جامعه‌شناختی ترس از جرم در میان زنان شهر تهران، نامه علوم اجتماعی شماره ۳۶: ۱۵۲-۱۲۵
- ضابطیان، الهام و رفیعیان، مجتبی (۱۳۸۷)، درآمدی بر فضاهای امن شهری با رویکرد جنسیتی، جستارهای شهرسازی شماره ۲۵ و ۲۴: ۴۸-۵۵
- علیخواه، فردین و نجیبی ربیعی، مریم (۱۳۸۵)، زنان و ترس از جرم در فضاهای شهری، فصلنامه رفاه اجتماعی، سال ششم شماره ۲۲: ۱۳۱-۱۰۹
- کاشانی‌جو، خشایار (۱۳۸۹). بازساخت رویکردهای نظری به فضاهای عمومی شهری، نشریه هویت شهر، سال چهارم شماره ۶: ۱۰۶-۹۵
- مثنوی، محمدرضا (۱۳۸۲)، توسعه پایدار و پارادایم‌های جدید توسعه شهری: شهر فشرده و شهر گسترده، فصلنامه محیط‌شناسی شماره ۳۱: ۱۰۴-۸۹
- مدنی‌پور، علی (۱۳۸۷)، «فضاهای عمومی و خصوص شهر»، شرکت پردازش و برنامه‌ریزی شهرداری تهران، چاپ اول، تهران
- مدیری، آتوسا (۱۳۸۵)، جرم، خشونت و احساس امنیت در فضاهای عمومی شهر، فصلنامه رفاه اجتماعی، سال ششم شماره ۲۲، ۲۸-۱۱
- Bennet, Trever (1998). "Crime and Prevention", pp.370-390 in *The Handbook of Crime and Punishment*, Edited by Michael Tonry, New York, Oxford University Press.
- Browne, M.W. & Cudeck, R. (1993). *Alternative ways of assessing model fit. In Bollen, K.A. & Long, J.S. [Eds.] Testing structural equation models. Newbury Park, CA: Sage, 136-162.*
- Byrne, B.M. (1989). *A primer of LISREL: Basic applications and programming for confirmatory factor analytic models.* New York: Springer-Verlag.
- Felson, Marcus. (2008), "Situational Crime Prevention", pp.295-320 in *International Handbook of Penology and Criminal Justice*, Edited by Shlomo Giora Shoham, Ori Beck and Martin Kett, New York, CRC Press.
- Ferguson, Kristin M. and Mindel, Charles H. (2007). "Modeling Fear of Crime in Dallas Neighborhoods: A Test of Social Capital Theory" *Crime & Delinquency Vol.53 No.2, pp:322-349*

- Gainey, Randy & Alper, Mariel & Chappell, Allison T. (2011). "Fear of Crime Revisited: Examining the Direct and Indirect Effects of Disorder, Risk Perception, and Social Capital", *Am J Crim Just Vol.36*, pp:120-137
- Hinkle, Joshua C. and Weisburd, David (2008). "The irony of broken windows policing: A micro-place study of the relationship between disorder, focused police crackdowns and fear of crime" , *Journal of Criminal Justice Vol.36* ,pp503-512
- Lab, Steven P. (2008),"Crime Prevention",pp231-294 in *International Handbook of Penology and Criminal Justice*, Edited by Shlomo Giora Shoham, Ori Beck and Martin Kett, New York, CRC Press
- Land, Kenneth C. and et al (1990). "Structural covariates of homicide rates: are there any invariance's across time and social space?" *American Journal of Sociology*: pp.922-963
- Nittel, Keiko (1999). "Safe City and Crime Prevention Strategies", *ICURR LITERATURE SUMMARY NO. 5*
- Pain, Rachel H. (1997)."Social Geographies of Women's Fear of Crime", *Transactions of the Institute of British Geographers, New Series, Vol. 22, No. 2 pp: 231-244*
- Pain, Rachel(2000). "Place, social relations and the fear of crime: a review", *Progress in Human Geography Vol.24, No.3 pp. 365-387*
- Renauer, Brian C.(2007). "Reducing Fear of Crime : Citizen, Police, or Government Responsibility?", *Police Quarterly Vol.10, No.1 pp.41-62*
- Tseloni, Andromachi and Zarafonitou, Christina (2008)."Fear of Crime and Victimization: A Multivariate Multilevel Analysis of Competing Measurements", *European Journal of Criminology Vol.5 pp:387-409*
- Wikstrom,H. (1998). "Communities and crime", pp.269-301 in *The Handbook of Crime and Punishment*, Edited by Michael Tonry, New York, Oxford University Press