

## عوامل تأثیرگذار بر رفتار مصرف‌کنندگان دوستدار محیط زیست؛ مطالعه موردی: سازمان‌های مردم‌نهاد محیط‌زیستی شهر مشهد

تکتم سالاری<sup>۱</sup>، بابک قربانی<sup>۲</sup>، مهدی کلاهی<sup>۳</sup>

شناسه دیجیتال (DOI): 10.22084/CSR.2022.24629.1989

تاریخ دریافت: ۱۴۰۰/۰۵/۰۱، تاریخ پذیرش: ۱۴۰۰/۰۹/۰۳

نوع مقاله: پژوهشی

صص: ۲۹۵-۳۲۰

### چکیده

چگونگی ارتباط بین انگیزه‌های محیط‌زیستی افراد در تعامل رفتاری آنان با محیط‌زیست، همیشه یکی از موضوعات مطرح در تعامل انسان با طبیعت است. به همین دلیل، پژوهش حاضر به بررسی عوامل تأثیرگذار بر رفتار مصرف‌کنندگان دوست‌دار محیط‌زیست می‌پردازد. جامعه آماری این پژوهش، اعضای سازمان‌های مردم‌نهاد دوست‌دار محیط‌زیست فعال در شهر مشهد است. جمع‌آوری داده‌ها با استفاده از پرسش‌نامه انجام شد که روایی و پایایی آن مورد تأیید قرار گرفت. با استفاده از روش تحقیق توصیفی و پیمایشی، تعداد ۴۰۴ نفر از آن اعضای سازمان‌های مردم‌نهاد محیط‌زیستی شهر مشهد با روش نمونه‌گیری تصادفی مورد بررسی قرار گرفتند. داده‌ها از طریق مدل‌سازی معادلات ساختاری و با استفاده از نرم‌افزار SPSS و AMO مورد تجزیه و تحلیل قرار گرفت. نتایج نشان داد که انگیزه‌ها بر روی رفتار مصرف‌کنندگان دوست‌دار محیط‌زیست اثر مثبت و معناداری دارد. در این بین، انگیزه‌های هنجاری، بیشترین تأثیر، ولی محدودیت‌ها برای انگیزه‌ها، کمترین تأثیر را بر روی رفتار دارد. این یافته، اهمیت اولویت‌بندی سیاست‌گذاری را برجسته می‌سازد.

**کلیدواژگان:** انگیزه هنجاری، انگیزه لذتی، انگیزه کسب منفعت، کنش‌گر محیط‌زیستی. سازمان مردم‌نهاد.

۱. استادیار گروه مدیریت و حسابداری، دانشکده علوم انسانی، دانشگاه زنجان، زنجان، ایران.

۲. کارشناس ارشد مدیریت بازرگانی، گرایش بازاریابی، مؤسسه آموزش عالی عطار، مشهد، ایران.

۳. گروه مترجم و آبخیزداری، دانشکده منابع طبیعی و محیط‌زیست، پژوهشکده آب و محیط‌زیست، دانشگاه فردوسی، مشهد،

ایران (نویسنده مسئول).  
Email: MahdiKolahi@um.ac.ir

## ۱. مقدمه

بشر از آغاز پیدایش تاکنون، همواره در فکر غلبه بر طبیعت بوده و تلاش نموده تا بتواند روند رو به رشد خود در غلبه بر طبیعت را حفظ نماید؛ اما امروزه برخی از مشکلات، از جمله محدودیت‌های منابع طبیعی و آلودگی‌های محیط‌زیستی در سال‌های اخیر، منجر به تجدید تفکر آن شده است (محمدیان و ختایی، ۱۳۹۰: ۱۶۰-۱۴۳). طی دهه‌های اخیر، شرایط به‌گونه‌ای پیش‌رفت که به واسطه درک پیامدهای بلندمدت موضوعات محیط‌زیستی در زندگی انسان‌ها، اهمیت بحث در این مورد را به فزونی گذاشت (باداک<sup>۱</sup>، ۲۰۰۵). یکی از راهکارهای اجتناب از آسیب رساندن به محیط‌زیست و جلوگیری از تخریب آن، تغییر رفتار انسان‌ها به سمت وسوی ابعاد طبیعت‌گرایانه است (کومبیتا<sup>۲</sup>، ۲۰۰۵).

درک نگرش‌های محیط‌زیستی هدف اساسی و اولیۀ محققان در دستیابی به بینش‌های جدید در راستای کمک به تحقیقات در زمینه رفتارهای محیط‌زیستی است (همان). مطالعات «سیرز»<sup>۳</sup> (۱۹۸۵) نشان می‌دهد که چهار سطح تغییر در فرد وجود دارد. ابتدا دانش فرد می‌باید تغییر کند (آموزش)، این تغییر در دانش موجب تغییر نگرش و تغییر نگرش موجب تغییر رفتار فردی و تغییر رفتار فردی موجب تغییر رفتار گروهی می‌شود؛ از این‌رو است که مطالعاتی که با تمرکز بر روی معرفی و شناسایی عوامل تأثیرگذار بر روی نگرش‌های محیط‌زیستی افراد صورت می‌گیرند، می‌توانند اطلاعاتی کارآمد در زمینه رفتارهای محیط‌زیستی به دست دهند (باداک، ۲۰۰۵). از طرفی، در دنیای امروز مدیران بازاریابی می‌بایست از چگونگی واکنش مصرف‌کنندگان و نحوه انتخاب آن‌ها آگاهی داشته باشند تا در مقابل رقبای خود از مزیت رقابتی بیشتری برخوردار شوند. در مباحث رفتار خرید مصرف‌کنندگان، مرحله انتخاب به‌عنوان یکی از مراحل مهم در فرآیند تصمیم‌گیری خرید به‌شمار می‌رود.

یافته‌های بررسی‌های قبلی نشان دادند که رفتار دوستانه محیط‌زیستی در محیط‌های مختلف یکنواخت نیست (گاترسلین<sup>۴</sup> و همکاران، ۲۰۰۲)؛ به‌عنوان مثال، «مولر» و «سانموزر»<sup>۵</sup> (۱۹۹۸) دریافتند که رفتارهای حامی محیط‌زیست بیشتر در زندگی خصوصی و فعالیت‌های خانگی شیوع دارد. علاوه بر ماهیت موقعیتی رفتار دوستدار محیط‌زیست، انگیزه‌های محرک چنین رفتارهای محیطی نیز می‌توانند پویا و موقعیتی باشند (وینینگ و ابرو<sup>۶</sup>، ۲۰۰۲؛ ولت<sup>۷</sup>، ۲۰۰۱). افراد ممکن است از نظر اخلاقی، خود را ملزم بدانند که در ایجاد یک محیط بهتر مشارکت داشته باشند (کانمن و کنتس<sup>۸</sup>، ۱۹۹۲) و یا برای بهبود لذت شخصی و راحتی (میاثوا و وی<sup>۹</sup>، ۲۰۱۳) و یا این‌که در جهت انگیزه‌های اقتصادی اقدام به رفتار دوستدار محیط‌زیست کنند (فون ویزاکر و جسینگه‌اوس<sup>۱۰</sup>،

۱۹۹۲). افراد تمایل دارند رفتار دوستانه با محیط‌زیست را نشان دهند، به شرطی که منافع کافی مانند پس‌انداز پولی را درک کنند (بامبرگ و همکاران، ۲۰۰۳؛ هولبروک، ۱۹۹۹). به‌عنوان مثال، در کشورهایی که مالیات بالای بنزین دارند، مردم به‌طور قابل توجهی کمتر از کشورهایی که مالیات بسیار کمی دارند، رانندگی می‌کنند (فون ویزاکر و جسینگهاوس، ۱۹۹۲).

اتخاذ راهکارهای مناسب برای اصلاح رفتارهای محیط‌زیستی افراد به‌صورت کلی و اصلاح الگوی مصرف به‌صورت جزئی، در کشور ما نیز روزبه‌روز بیشتر احساس می‌شود؛ چراکه جلوگیری از به‌هدر رفتن منابع سوخت‌های فسیلی، علاوه‌بر دستیابی سریع‌تر به توسعه پایدار و حفظ منابع برای نسل‌های بعدی، کاهش آلودگی‌های محیط‌زیستی را که یکی از معضلات اصلی جوامع امروزی است، در پی خواهد داشت (کریم‌زاده، ۱۳۸۹). از آنجا که عموماً نتایج حاصل از تحقیقات محیط‌زیستی در کشورهای مختلف متفاوت بوده و قابلیت تعمیم در سطح جهانی را دارا نیستند؛ لذا نیاز به انجام تحقیقی مستقل در داخل کشور و ارائه راهکار در این زمینه ضروری به‌نظر می‌رسد؛ بنابراین در این تحقیق، عوامل تأثیرگذار بر رفتار مصرف‌کنندگان دوستدار محیط‌زیست با تأکید بر انگیزه‌ها و محدودیت‌ها را بررسی می‌کنیم.

## ۲. پیشینه تحقیق

«حسین‌زاده» (۱۳۸۹) در تحقیق خود با عنوان «بررسی رفتار مصرف‌کننده در رابطه با تصمیم خرید کالاهای سبز» و با هدف بررسی رفتار مصرف‌کنندگان درمورد کالاهای سبز، متغیرهایی مثل: کیفیت درک شده، تبلیغات شفاهی، تجربه قبلی مصرف‌کنندگان و عقاید محیط‌زیستی را بررسی کرده است. نتایج این تحقیق نشان می‌دهد که بین عقاید محیط‌زیستی با رفتار خرید سبز و رفتار عمومی سبز، بین تجربه قبلی مصرف‌کنندگان با کیفیت درک شده کالاهای سبز و هم‌چنین بین کیفیت درک شده کالاهای سبز و رفتار خرید سبز هم‌بستگی مثبت وجود دارد.

«کلانتری» و همکاران (۱۳۹۵)، تحقیقاتی با عنوان «بررسی عوامل اجتماعی مؤثر بر تعلق‌مندی نسبت به محیط‌زیست» در تهران به انجام رساندند. نتایج تحقیق حاکی از آن بود که روابط متغیره‌ها بین ارزش‌های محیط‌زیستی، تجربه ارتباط با طبیعت، جامعه‌پذیری محیط‌زیستی و دین‌داری با متغیر وابسته، قابل تأیید و تعمیم هستند. تحلیل مسیر متغیرهای مستقل با متغیر وابسته نیز نشان می‌دهد که متغیرهای تجربه ارتباط با طبیعت با ۰٫۶۱۷ و ارزش‌های محیط‌زیستی با ۰٫۳۴۶٪، به‌ترتیب بیشترین تأثیر را بر متغیر وابسته داشته‌اند.

«کریم‌زاده رضاییه» (۱۳۸۹) در پایان‌نامه خود با عنوان «بررسی عوامل اجتماعی مؤثر بر رفتارهای محیط‌زیستی (مصرف انرژی) به رفتارهای محیط‌زیستی شهروندان ارومیه و عوامل مؤثر بر آن»، به شیوه پیمایشی و از طریق پرسش‌نامه انجام داده است. نتایجی که به دست آمد، نمایگر آن است؛ جنسیت، سن، درآمد، طبقه اقتصادی-اجتماعی و تحصیلات عوامل تأثیرگذاری در رفتار محیط‌زیستی نبوده‌اند، در مقابل هرچه افراد، سطح ارزش محیط‌زیستی بالاتری داشته باشند، به همان میزان نگرش‌های هم‌سوتری با محیط‌زیست خواهند داشت. بین دانش محیط‌زیستی و نگرش محیط‌زیستی رابطه مثبتی وجود دارد. رابطه معنادار و مثبت بین ارزش محیط‌زیستی و رفتار محیط‌زیستی (مصرف انرژی) تأیید شده است. به علاوه، رابطه دو متغیر دغدغه محیط‌زیستی و دانش محیط‌زیستی با رفتارهای محیط‌زیستی (مصرف انرژی) مورد تأیید قرار نگرفت. «حاجی‌زاده میمندی» و «فلک‌الدین» (۱۳۹۸) پژوهشی با عنوان «سبک زندگی سلامت‌محور و رفتارهای محیط‌زیستی مسئولانه در شهرهای خرم‌آباد و یزد» در دانشگاه یزد به انجام رساندند. نتایج تحقیق نشان داد که بین متغیرهای سبک زندگی و ابعاد آن با رفتارهای محیط‌زیستی مسئولانه در هر دو شهر رابطه معنادار مشاهده شد؛ اما بین جنسیت با رفتار محیط‌زیستی مسئولانه در شهر خرم‌آباد رابطه معنادار مشاهده نشد. در مجموع با توجه به ضرایب بتاهای استاندارد شده، ملاحظه می‌شود که به ترتیب: سلامت محیطی، سلامت اجتماعی، سن و جنس، بیشترین تأثیر را بر روی متغیر رفتارهای محیط‌زیستی داشته‌اند. نتایج تحلیل رگرسیونی نشان می‌دهد که با توجه به ضریب تعدیل‌شده متغیرهای باقی‌مانده در معادله رگرسیون  $35/6\%$  از واریانس متغیر وابسته را تبیین می‌کنند.

«طالبان» و «معمارزاده» (۱۳۹۸) با عنوان «دین‌داری و محیط‌زیست‌گرایی: تأملی تجربی بر مناقشات نظری» در دانشگاه تهران به انجام رساندند. در این تحقیق، با مروری بر ادبیات نظری در خصوص چگونگی ارتباط دین و محیط‌زیست‌گرایی سه نوع ارتباط ممکن میان دو متغیر دین‌داری و رفتار محیط‌زیستی (ارتباط مثبت، ارتباط منفی، و عدم ارتباط) در قالب سه فرضیه متباین فرموله گردید. یافته‌های پژوهش به‌طور هماهنگ نشان داد که فقط فرضیه ارتباط منفی یا معکوس دین‌داری با رفتار محیط‌زیستی از حمایت تجربی برخوردار شده که مقدار یا شدت این ارتباط، «ضعیف» ارزیابی شده است.

«هینی» و همکاران<sup>۱۳</sup> (۱۹۹۵) در تحقیق خود، ارتباط بین نگرش‌ها و رفتارهای محیط‌زیستی را بررسی نمودند. نتایج تحقیق نشان می‌دهد که تنها ارتباطی ضعیف بین نگرش و رفتار وجود دارد؛ هم‌چنین، نشان داده که نگرش‌ها، پیش‌بینی‌کننده

بهتری نسبت به متغیرهای جمعیت‌شناختی هستند؛ با این حال، شواهدی دال بر مفید بودن نگرش محیط‌زیستی در پیش‌بینی رفتار محیط‌زیستی یافت نشد. «مهمت اوغلو»<sup>۱۴</sup> (۲۰۱۰) در تحقیقی تحت عنوان «عوامل مؤثر بر تمایل به رفتارهای حامی محیط‌زیست در خانه و محیط‌های تفریحی»، تعدادی از مردم نروژ را به عنوان نمونه، بررسی نموده است. تحلیل استنباطی تحقیق نشان داده که متغیر سن رابطه منفی و متغییر سطح سواد، نگرانی‌های محیط‌زیستی و هنجارهای شخصی رابطه مثبتی را با رفتار در محیط خانه ندارند. از نتایج مربوط به رفتار محیط‌زیستی در محیط‌های تفریحی، این بود که متغییرهای درآمد، جنسیت نگرانی‌های محیط‌زیستی و هنجارهای شخصی رابطه مثبت را با متغیر وابسته رفتار نشان می‌دهند؛ علاوه بر این، زنان تمایل بیشتری برای انجام رفتار حامی محیط‌زیست در محیط‌های تفریحی نسبت به مردان دارند. سن، سطح سواد اثر قابل توجهی از خود نشان ندادند. «نورلاند» و «گارویل»<sup>۱۵</sup> (۲۰۰۲) در تحقیق خود علت شکاف بین نگرش و رفتار دوستدار محیط‌زیستی را در تعارض بین منافع بلندمدت جمعی می‌دانند، به زعم نورلاند و گارویل، استفاده از وسیله شخصی و وسایل غیرباز یافتی، منافعی را برای افراد به همراه دارد. مالکان وسایل نقلیه شخصی، اهمیت استفاده از وسایل نقلیه عمومی برای حفظ محیط‌زیست را درک می‌کنند، اما پیامدهای فردی را مهم‌تر از پیامدهای محیط‌زیستی می‌دانند.

### ۳. مبانی نظری

#### ۳-۱. رفتار دوستدار محیط‌زیست

جامعه‌شناسان برای چند دهه به این موضوع پرداخته‌اند که چه عواملی باعث بروز رفتارهای حامی محیط‌زیست در افراد می‌شوند، برخی دلیل آن را در عوامل خارجی جست‌وجو کرده‌اند و آن را به ویژگی‌های اجتماعی و وضعیت اقتصادی افراد مرتبط می‌دانند. در مقابل برخی مانند روان‌شناسان، آن را به عوامل درونی، مانند: ارزش‌ها، باورها، نگرش، انگیزه، ادراک، دانش، صفات شخصیتی و جهان‌بینی نسبت می‌دهند (کلارک<sup>۱۶</sup> و همکاران، ۲۰۰۳: ۲۳۷-۲۴۶).

بنابراین، عوامل مختلفی بر رابطه انسان-طبیعت و بروز رفتارهای حامی محیط‌زیست اثر گذارند و تحلیل این عوامل می‌تواند در سطح کلان (ساختارها) و یا خرد (فرد) انجام گیرد. برخلاف سایر متغیرهای فردی، به ارزش‌های محیط‌زیستی کمتر پرداخته شده است. یکی از دلایل، نوپا بودن این مبحث در رفتارشناسی محیط‌زیست است؛ به طوری که بررسی جهت‌گیری ارزشی انسان نسبت به محیط‌زیست به عصر

حاضر مربوط می‌شود و حمایت از آن را می‌توان از دهه ۱۹۶۰ م. به این سو دانست (کورتنکمپ و موری، ۲۰۰۱)<sup>۱۷</sup>. ارزش‌ها می‌توانند مبنایی برای شکل‌گیری نگرش‌ها و به‌عنوان یک راهنما برای رفتارها باشند (پورتینگا و همکاران، ۲۰۰۴)<sup>۱۸</sup>.

مطالعات نیز نشان داده‌اند که ارزش‌ها هم در تعیین نگرش‌های محیط‌زیستی نقش دارند و هم با تمایل افراد در انجام یک اقدام برای حفاظت از محیط‌زیست مرتبط هستند. به این ترتیب، ارزش‌های محیط‌زیستی می‌تواند از طریق نگرش، بر رفتار نسبت به محیط‌زیست تأثیر بگذارد. در این رابطه «کیزر» (۲۰۰۶)<sup>۱۹</sup> با شواهد تجربی نشان داد که ارزش‌های اخلاقی می‌توانند به افزایش توان توضیح علل رفتارهای محیط‌زیستی یاری رسانند؛ بنابراین، الزامات ناشی از جهت‌گیری ارزشی نسبت به محیط‌زیست می‌تواند نیروی محرک رفتارهای اکولوژیکی باشند، یعنی رفتارهایی که به حفاظت و صیانت از محیط‌زیست طبیعی کمک می‌کند (هارتینگ و همکاران، ۲۰۰۱)<sup>۲۰</sup>.

در طول دهه‌های گذشته آگاهی محیط‌زیستی مصرف‌کنندگان افزایش قابل ملاحظه‌ای در جهان، یافته و این گروه خواستار کالاهایی هستند که به اصطلاح «دوستدار طبیعت» نامیده می‌شوند. دلیل این افزایش فعالیت‌های گروه سبز، قانون‌گذاری در ابعاد ملی و بین‌المللی و تأثیر فاجعه‌های صنعتی بر نظرات عمومی مردم دانسته‌اند.

### ۳-۱-۱. محیط‌زیست

محیط‌زیست از نظر مفهومی عبارت‌ست از: «هر آن چه که فرآیند زیستن را احاطه می‌کند و موجودات زنده در کنش متقابل با آن قرار دارند و از طریق این کنش‌ها، آن موجودات تحت تأثیر قرار می‌گیرند. محیط‌زیست شاخه‌ای از علم جامعه‌شناسی محسوب می‌شود که در سال‌های اخیر بسیار مورد توجه قرار گرفته است که در آن به بررسی مسئولیت و تعاملات بین نهادهای مدنی، دولت و مردم نسبت به محیط‌زیست می‌پردازد (اسلام‌زاده، ۱۳۸۲).

یکی از موضوعات مطرح در تعامل انسان با طبیعت این پرسش است که چه ارتباطی بین ارزش‌های محیط‌زیستی افراد و رفتار آنان با محیط‌زیست وجود دارد؟ محیط‌زیست مانند همه محیط‌هایی که زندگی در آن جریان دارد در فعالیت‌های انسان تأثیر گذاشته و از آن متأثر می‌گردد و به دلیل شمار جمعیت زیادی که در آن درگیرند این تأثیر متقابل اگر مخرب باشد فجایع محیط‌زیستی به بار خواهد آورد. رفتار شهروندان در برخورد با محیط‌زیست اطرافشان عامل مهمی در کاهش مخاطرات محیط‌زیستی است. روند بلندمدت گذشته، سلطه روزافزون مردم بر طبیعت بوده است، ولی به مرور مردم به

محدودیت منابع طبیعی پی برده‌اند. حفاظت از محیط‌زیست مسأله‌ای اخلاقی پنداشته می‌شود و آسیب به آن، عواقب بسیار نامطلوبی برای انسان‌ها دارد. البته تا زمانی که مصرف وجود دارد آلودگی نیز وجود خواهد داشت، ولی می‌توان آن را در حد قابل قبول و مجازی نگه داشت.

### ۲-۳. کنشگری محیط‌زیستی

کنشگری محیط‌زیستی، یکی از انواع رفتارهای مسئولانه محیط‌زیستی است که افراد با نیت محافظت از طبیعت درگیر آن می‌شوند (استرن<sup>۲۱</sup>، ۲۰۰۰). البته طبقه‌بندی‌های متفاوت و گوناگون از رفتارهای محیط‌زیستی ارائه شده است، اما محدوده تمام تعاریف و طبقه‌بندی‌ها شامل: رفتارهای عملگرایان یا کنشگری محیط‌زیستی (رفتارهایی با هدف تأثیرگذاری بر کنش‌های دولت‌ها و شرکت‌ها و خط‌مشی‌ها با مشارکت در جنبش‌های محیط‌زیستی) و رفتارهای مسئولانه محیط‌زیستی (رفتارهای روزمره با هدف کاهش ردپای فردی و خانگی بر محیط‌زیست) است (تیندال و همکاران<sup>۲۲</sup>، ۲۰۰۳؛ مکفارلند و هانت<sup>۲۳</sup>، ۲۰۰۶).

### ۳-۳. سازمان مردم‌نهاد

سازمان‌های مردم‌نهاد محیط‌زیستی از یک سو، به علت ضرورت جامع مدنی به وجود آمده است و نقش آن‌ها در بدو امر، آگاه‌سازی عمومی از مسائل محیط‌زیستی است و از سوی دیگر نیز به نوعی ناظر بر عملکرد دولت و سایر بخش‌ها در کارهای محیط‌زیستی محسوب می‌شود (بحرینی و امینی، ۱۳۷۹). این سازمان‌ها نقش مؤثری در تحقق اهداف حفاظت از محیط‌زیست، کاهش آلودگی و ترمیم خسارات محیط‌زیستی دارند. سازمان‌های مردم‌نهاد محیط‌زیستی یکی از مهم‌ترین ابزارها در حفاظت از محیط‌زیست است (حجازی و همکاران، ۱۳۹۶).

### ۴-۳. انگیزه‌های هنجاری

انگیزه‌های هنجاری به طور گسترده‌ای برای توضیح انواع رفتارهای دوستدار محیط‌زیستی نظیر جمع‌آوری زباله‌های خیابان، بازگرداندن به چرخه تفکیک زباله و مصرف محصولات سبز استفاده شده است (شولتز، ۱۹۹۹)<sup>۲۴</sup>.

مدل شناخت و کنش عمومی، قدیمی‌ترین و ساده‌ترین مدل رفتار حامی محیط‌زیست مبتنی بر پیشرفت خطی دانش محیط‌زیستی بود که به آگاهی و دغدغه محیط‌زیستی (نگرش‌های محیط‌زیستی) منجر می‌شد که آن‌هم به نوبه خود تصور

می‌شد به رفتار حامی محیط‌زیست منتهی شود. این مدل‌های عقل‌گرایانه فرض می‌کرد که آموزش مردم نسبت به مسائل و مشکلات محیط‌زیستی به صورت خودکار باعث رفتار حامی محیط‌زیست می‌شود. از اوایل دهه ۱۹۷۰ م. ثابت شد که این مدل اشتباه است (صالحی و امامقلی، ۱۳۹۵: ۱۱-۲۰)؛ بنابراین مدل فعالیت هنجاری در انگیزه‌های هنجاری مطرح شد.

### ۳-۴-۱. مدل فعالیت هنجاری شوارتز

به دنبال عدم کارایی مدل شناخت و کنش عمومی، مدل فعالیت هنجاری<sup>۲۵</sup> توسط شوارتز مطرح شد. در مدل فعالیت‌های هنجاری (شوارتز، ۱۹۹۷: ۲۲۱-۲۷۹؛ شوارتز و هاوارد، ۱۹۸۱)<sup>۲۶</sup> فرض می‌کنند که رفتار حامی محیط‌زیست، عملاً نوعی رفتار دگرخواهانه (آبراهام و استگ، ۲۰۰۹: ۷۱۱-۷۲۰)<sup>۲۷</sup> یا زیست‌گرایانه است. در این معنی، رفتار تحت تأثیر هنجارهای فردی (احساسات و معنی الزام اخلاقی) قرار می‌گیرد. اقدام براساس این هنجارها ممکن است باعث تقویت غرور و خود-رضایتی گردد؛ در حالی که اقدامات مخالف ممکن است احساس تقصیر را به همراه داشته باشد. اما، ضروری است تا هریک از افراد نسبت به پیامدهای رفتاری خود آگاه بوده و این افراد نسبت به پیامدهای رفتار خود احساس مسئولیت نمایند (آبراهام و استگ، ۲۰۰۹: ۷۱۱-۷۲۰). اقدامات محیط‌زیستی مربوط به رفتار حامی محیط‌زیست، غالباً جدا از فرد تلقی شده و از این رو برای افراد درک این موضوع که رفتارهای آن‌ها می‌تواند بر روی محیط‌زیست تأثیرگذار باشد، سخت است (هومل و همکاران ۱۹۷۸: ۳۷-۸۷؛ ویتمارش، ۲۰۰۹)<sup>۲۸</sup>. بدین ترتیب، می‌توان این واقعیت را توضیح داد که چرا با وجود قوی بودن برخی جهت‌گیری‌های ارزشی، مانند زیست‌بوم محوری و خدا محوری در بین افراد اجتماع، تخریب محیط‌زیست و آلودگی آن ادامه دارد.

### ۳-۴-۲. مدل ارزش-اعتقاد-هنجار<sup>۲۹</sup>

براساس مدل فعالیت هنجاری توسعه یافته است. براساس این مدل، افراد در صورتی رفتار خود را تغییر خواهند داد که مسئولیت کارهای خود را بپذیرند (فایرس و همکاران، ۲۰۰۷).<sup>۳۰</sup> به محض این‌که فرد عقاید جنبش محیط‌زیستی را بپذیرد، آنگاه اقدامات و عقاید محیط‌زیستی را می‌پذیرد و تغییرات لازم رفتاری را در خود ایجاد می‌کند. اگرچه احتمال دارد که افراد از این اقدامات جمعی دیگران نفع ببرند، اما زمانی که افراد نتوانند تفاوت ناشی از رفتار خود را در مقایسه با رفتار دیگران ببینند، ممکن است تأثیر این اقدام جمعی کاهش یابد.



### ۳-۴-۳. مدل اثربخشی ادراک مصرف‌کننده<sup>۳۱</sup>

این نظریه، مبتنی بر این پیش فرض است که کسانی که معتقدند فعالیت‌هایشان تأثیر مثبتی روی محیط‌زیست خواهد داشت، نهایتاً براساس این باور، انگیزه اقدام پیدا می‌کنند، به شرطی که آن‌ها خود را بخشی از یک کنش جمعی ببینند. در این مدل، یک اعتماد ذاتی به رفتار دیگران مبنی بر این که آن‌ها وظیفه خود را برای دستیابی به اهداف محیط‌زیستی ایفا خواهند کرد، متصور است.

همانند مدل مناسب هنجاری، پیامدهای رفتار محیط‌زیستی، اغلب نسبت به کنش‌های فردی بیرونی هستند. اگر فرد اثرات رفتار محیط‌زیستی خود را بپذیرد، اقدامات خود را جهت کاهش این اثرات مهم تلقی می‌کند. انگیزه‌های هنجاری به طور گسترده‌ای برای توضیح انواع رفتارهای محیط‌زیستی نظیر: برداشتن زباله‌های خیابانی، حفظ انرژی (بلیک و همکاران، ۱۹۸۵)<sup>۳۲</sup>، بازگرداندن به چرخه (شولتز، ۱۹۹۹: ۲۵-۳۶)<sup>۳۳</sup>، استفاده شده است. درنهایت، منظور از هنجارها، آن دسته از قواعد رسمی و غیررسمی است (شاراپور، ۲۰۰۶)<sup>۳۴</sup> بیان‌کننده نوع رفتار (رفتار محیط‌زیستی) و روابط فرد در جامعه است. هنجار از دیدگاه «پاتنام» نوعی کنترل اجتماعی است که رفتارهای (رفتارهای محیط‌زیستی) موردانتظار در یک جامعه را تعیین می‌کند (پاتنام، ۲۰۰۱)<sup>۳۵</sup>. انگیزه هنجاری به انگیزه «عمل مناسب» اشاره دارد. با این انگیزه، شخص از نظر خود یا دیگران به «عقاید» حساس است و تمایل دارد که احساس کند از نظر اخلاقی موظف است رفتارهای دوستانه محیط‌زیستی را نشان دهد، مانند: رفتار صحیح، کمک به بهتر شدن محیط یا نشان دادن رفتار مثال‌زدنی (لیندنبرگ و استگ<sup>۳۶</sup>، ۲۰۰۷: ۱۲۰).

### ۳-۵. انگیزه لذتی

**انگیزه:** کلید آغاز و انجام هرکار و فعالیتی به شمار می‌رود و می‌تواند رفتارهای افراد را تحریک، تقویت و هدایت کند و یا باعث کنترل و توقف آن شود. درواقع، انگیزه عبارت است از حالات و شرایط درونی، فیزیولوژیکی و روان‌شناختی که فرد را به فعالیت در جهت معین، یا برای رسیدن به هدف‌های خاص وادار می‌کند و میزان فعالیت فرد را معین و محدود می‌کند (اسکانلن، ۲۰۰۳)<sup>۳۷</sup>. انگیزه لذت‌گرایانه مربوط به انگیزه دادن برای «احساس بهتر بودن درحال حاضر» مانند جست‌وجوی راحتی شخصی یا هیجان است (لیندنبرگ و استگ، ۲۰۰۷: ۱۱۹).

محققان، درخصوص منابع ایجادکننده لذت در بین افرادی که در رشته‌های ورزشی در گروه‌های سنی مختلف مشغول به فعالیت بودند، چندین مطالعه انجام دادند. آن‌ها دریافتند لذت بردن، یکی از عوامل مهم مشارکت در ورزش می‌باشد (اسکانلن، ۲۰۰۳)<sup>۳۸</sup>.

از طرفی پژوهش‌ها نشان داده‌اند که لذت بردن از ورزش، متغیری مؤثر برای مشارکت افراد در فعالیت‌های ورزشی می‌باشد (اسکانلن راسل و همکاران، ۲۰۰۳: ۳۶۰-۳۷۶)<sup>۳۹</sup>. «مک دونالد»<sup>۴۰</sup> (۲۰۱۰) با مطالعه‌ای که بر روی جوانان ورزشکار انجام داد، بیان کرد که شرایط انگیزشی، انگیزه لذتی و آموزش مربی، از جمله عوامل مهم در توسعه مهارت‌های شخصی است و برای توسعه برنامه‌های ورزشی باید این عوامل را مدنظر قرارداد. «گاریامس» و همکاران<sup>۴۱</sup> (۲۰۱۰: ۶۰۹-۶۱۶)، در مطالعه بازیکنان جوان فوتبال رقابتی، با ارائه یک الگوی روشن از تأثیر انگیزه لذت بردن از ورزش و تعهد ورزشی، بیان کردند که انگیزه درونی و بیرونی سهم مثبتی بر لذت بردن و تعهد ورزشی دارد.

### ۳-۶. انگیزه کسب منفعت

انگیزه منفعت طلبی مربوط به افزایش هدف محافظت و بهبود منابع خود است (لیندنبرگ و استگ<sup>۴۲</sup>، ۲۰۰۷: ۱۱۹). یک چارچوب هدف، افراد را نسبت به تغییر در منابع شخصی بسیار حساس می‌کند. افق زمانی آن، میان مدت یا بلندمدت است و ملاک تحقق هدف بهبود (یا جلوگیری از کاهش) منابع یا کارایی منابع است (لیندنبرگ و استگ، ۲۰۰۷: ۱۲۰). تلاش انسان برای بهبود مستمر محیط زیست به شکل مطلوب و مفید و محافظت از آن، بیان مفهوم توسعه پایدار جهت تضمین استمرار سودمندی محیط زیست برای نسل‌های آینده، اصلاح الگوی مصرف و تولید به عنوان انگاره‌های مبتنی بر اصل اقتصادی هزینه فایده را می‌توان وجه مثبت فایده‌گرایی انسان محور (بیشترین فایده برای بیشترین افراد) و از طرف دیگر، مبارزه با زیان و آسیب‌های ناشی از آلودگی، تخریب منابع طبیعی، تهی شدن منابع تجدیدناپذیر را با وجه سلبی فایده‌گرایی انسان محور (کمترین رنج برای کمترین افراد) هماهنگ دانست (مشهدی و کشاورز، ۱۳۹۱: ۴۷-۷۰).

### ۳-۷. محدودیت‌ها برای انگیزه

منبع اصلی تفکیک جهت‌گیری ارزشی نسبت به محیط زیست را می‌توان ناشی از دو جهت‌گیری ارزشی انسان محور و غیر انسان محور دانست (اقتون، ۲۰۰۳)<sup>۴۳</sup>. برخی دیگر، این جهت‌گیری‌های ارزشی را شامل نوع دوستی اجتماعی، زیست‌محوری و خودخواهی می‌دانند. در عین حال این تقسیم‌بندی می‌تواند کامل گردد؛ زیرا جهان بینی‌های دیگر، مانند آن‌چه در سنت ادیان وجود دارد، مبانی ارزشی دیگری ارائه می‌دهد؛ بر این اساس می‌توان جهت‌گیری‌های ارزشی را در چهار سطح، یعنی انسان محوری، زیست‌محوری، زیست‌بوم محوری و خدامحوری مورد بررسی قرار داد (برینانت و همکاران، ۲۰۰۵).

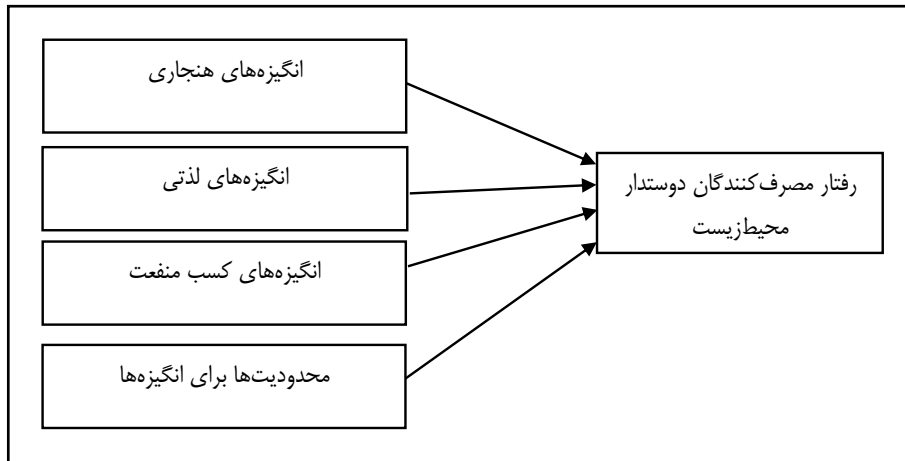
در مطالعه انجام شده در ایران یک رابطه مثبت بین جهت‌گیری ارزشی انسان محور و بی‌اعتنایی نسبت به محیط‌زیست به دست آمد (فردوسی و همکاران، ۱۳۸۶: ۲۵۳-۲۶۶).

اگرچه ارزش‌ها بر رفتارهای حامی محیط‌زیست مؤثر هستند، اما ارزش‌ها به تنهایی تعیین‌کننده این قبیل رفتارها نمی‌باشند. مطالعه انجام شده درباره دانشجویان دانشگاه علوم کشاورزی و منابع طبیعی گرگان نیز نشان داد که نگرش دوستانه نسبت به محیط‌زیست، الزاماً رفتارهای حامی محیط‌زیست را در پی ندارد؛ به طوری که هیچ رابطه معنی‌داری بین نگرش و رفتارهای حامی محیط‌زیست در بین جمعیت مورد مطالعه به دست نیامد (عابدی سروسستانی و شاه‌ولی، ۱۳۹۱: ۱-۳۳). در توضیح این پدیده، برخی به متغیرهای موقعیتی اشاره می‌کنند که باعث می‌شود افراد مطابق با ارزش‌ها و نگرش‌های خویش رفتار نکنند (فردوسی و همکاران، ۱۳۸۶: ۲۵۳-۲۶۶). ضمن طرح این پرسش که چرا با وجود دیدگاه‌های مثبت به محیط‌زیست، بسیاری افراد رفتارهای لازم در جهت حفظ محیط‌زیست انجام نمی‌دهند؟ دلیل آن را مشکل بودن رفتار مطابق با انگیزه‌ها برای حفظ محیط به ویژه در هنگامی می‌دانند که این رفتارها موجب به خطر افتادن آسایش و رفاه فرد و یا مستلزم پرداخت هزینه باشد. رفتار محیط‌زیستی می‌تواند بر اساس هریک از جهت‌گیری‌های ارزشی نسبت به محیط‌زیست شکل‌گیرد (عابدی سروسستانی، ۱۳۸۷: ۵۶-۶۱)؛ هم‌چنین نباید شکاف بین ارزش و عمل را فراموش کرد. عواملی مانند: هنجارهای اجتماعی، برداشت فرد از میزان کنترل بر رفتار، شرایط محیطی، هیجانان و عادات می‌توانند در ایجاد شکاف دخیل باشند. رفتار انسان تحت تأثیر نیت فرد قرار دارد و خود نیت نیز علاوه بر ارزش‌ها و نگرش‌ها، از هنجارهای اجتماعی و برداشت فرد از میزان کنترل بر رفتار تأثیر می‌پذیرد (برانزی و همکاران، ۲۰۰۴)<sup>۴۴</sup> این درحالی‌ست که تأثیر برخی ارزش‌ها بر رفتار، مانند انسان‌محوری، آسان‌تر صورت می‌گیرد (فردوسی و همکاران، ۱۳۸۶: ۲۵۳-۲۶۶). به همین دلیل، برخی مطالعات نتیجه گرفته‌اند که ارزش‌ها نمی‌توانند برای توضیح همه انواع رفتارهای محیط‌زیستی به کار رود؛ زیرا در این رابطه دچار محدودیت جدی می‌باشند (پورتینگا و همکاران، ۲۰۰۴)<sup>۴۵</sup>. محدودیت‌ها برای انگیزه‌ها در واقع موانعی بین انگیزه‌ها و رفتار دوستدار محیط‌زیست هستند (بلیک، ۱۹۹۹)<sup>۴۶</sup>.

#### ۴. مدل مفهومی تحقیق

##### ۴-۱. تبیین روابط متغیرها

«وانگ»<sup>۴۷</sup> و همکاران (۲۰۱۰) معتقدند که سطح پایین گرایش به مشارکت در مسائل



شکل ۱. مدل مفهومی تحقیق (برگرفته از: وی‌وی و لی‌میانو، ۲۰۱۳).

محیط‌زیستی به عواملی مانند: منافع اقتصادی، راحتی و امکانات موجود برای بازیافت مرتبط است. «حقیقتیان» و همکاران (۱۳۹۱)، «پاوو»<sup>۴۸</sup> و «پیتگین»<sup>۴۹</sup> (۲۰۱۰) و «مهمت‌اوغلو»<sup>۵۰</sup> (۲۰۱۰)، به این نتیجه دست یافتند که هنجارها عامل تعیین‌کننده مهمی برای رفتارهای محیط‌زیستی هستند. آن‌ها بر این باورند که مشاهده رفتار دیگرانی که در همسایگی‌مان زندگی می‌کنند، به احتمال زیاد بر ما تأثیر چشمگیری دارد؛ به‌ویژه زمانی که این رفتارهای قابل مشاهده به‌عنوان هنجار (این‌که ما باید چگونه رفتار کنیم) شناخته شوند. «هانگرفورد»<sup>۵۱</sup> و «والک»<sup>۵۲</sup> معتقدند که شهروندان باید از مسائل مربوط به محیط‌زیست آگاه باشند و درخصوص آن‌ها حساسیت داشته باشند؛ هم‌چنین باید فهم و درک پایه از محیط‌زیست داشته باشند و برای بهبود محیط‌زیست دارای انگیزه باشند و مهارت‌های لازم را برای حل مسائل محیط‌زیستی بیاموزند و فعالانه درصدد حل مشکلات برآیند (کروو<sup>۵۳</sup>، ۲۰۱۳).

## ۲-۴. فرضیات پژوهش

**فرضیه اصلی:** انگیزه‌ها بر رفتار مصرف‌کنندگان دوستدار محیط‌زیست تأثیر مثبت و معناداری دارد.

**فرضیات فرعی:** ۱- انگیزه‌های هنجاری بر رفتار مصرف‌کنندگان دوستدار محیط‌زیست تأثیر مثبت و معناداری دارد. ۲- انگیزه‌های لذتی بر رفتار مصرف‌کنندگان دوستدار محیط‌زیست تأثیر مثبت و معناداری دارد. ۳- انگیزه‌های کسب منفعت بر رفتار

مصرف‌کنندگان دوستدار محیط‌زیست تأثیر مثبت و معناداری دارد. ۴- محدودیت‌ها بر رفتار مصرف‌کنندگان دوستدار محیط‌زیست تأثیر مثبت و معناداری دارد.

## ۵. روش‌شناسی پژوهش

پژوهش حاضر، یک پژوهش کمی است که از نظر هدف یک پژوهش کاربردی محسوب می‌شود و از نظر اجرا و ماهیت یک پژوهش توصیفی پیمایشی است؛ از نوع مقطعی، در روش مقطعی داده‌ها در یک مقطع از زمان از طریق نمونه‌گیری از جامعه صورت می‌گیرد (سکاران، ۱۳۸۵). جامعه آماری این پژوهش، سه سازمان مردم‌نهاد محیط‌زیستی فعال شهر مشهد به نام‌های «اتازیس»<sup>۵۴</sup>، «آرتوان»<sup>۵۵</sup> و «درختکاران»<sup>۵۶</sup> هستند. حجم نمونه این پژوهش با استفاده از فرمول دوم «کوکران» ۳۸۶ عدد شد. در ادامه، با هماهنگی این سازمان‌ها، پرسش‌نامه در دسترس اعضای این سازمان‌های مردم‌نهاد قرار گرفت و اعضای علاقمند، آن‌ها را تکمیل و در اختیار قرار دادند. در نتیجه، پاسخ‌گوها از میان اعضا به صورت تصادفی انتخاب شدند.

در مطالعه حاضر، برای گردآوری اطلاعات برای پیشینه و ادبیات پژوهش از روش کتابخانه‌ای، اینترنت، کتب و مجلات علمی استفاده شده و از پرسش‌نامه استاندارد به منظور جمع‌آوری اطلاعات استفاده شده است. شاخص‌های موردسنجش در تحقیق پیش از آن‌که در قالب پرسش‌نامه به نظرسنجی گذاشته شود، در معرض قضاوت پنج نفر از خبرگان و کارشناسان قرار گرفته و نهایتاً از پرسش‌نامه مورد توافق به عنوان ابزار جمع‌آوری داده‌ها استفاده شد. به منظور سنجش پایایی پرسش‌نامه، ابتدا ۱۰۰ پرسش‌نامه در میان نمونه آماری توزیع گردید و توسط نرم‌افزار SPSS پایایی پرسش‌نامه مورد بررسی قرار گرفت. این پرسش‌نامه، شامل ۳۰ سؤال بسته با طیف پنج‌گانه لیکرت است. پس از تأیید پایایی، پرسش‌نامه به‌طور آنلاین در اختیار جامعه پژوهش قرار گرفت. به منظور تعیین پایایی آزمون از ضریب «آلفای کرونباخ» استفاده شد. در بهترین حالت ضریب آلفای کرونباخ باید بالای ۰/۷ باشد (دولیس<sup>۵۷</sup>، ۲۰۰۳). با توجه به این‌که آلفای کرونباخ پرسش‌نامه ۰/۹۲۶ به دست آمد، بنابراین می‌توان گفت پرسش‌نامه از پایایی خوبی برخوردار است.

مدل پژوهش مبتنی بر اطلاعات پیش‌تجربی درباره ساختار داده‌ها است و قبل از انجام تحلیل مسیر (مدل ساختاری)، ابتدا باید تحلیل عامل تأییدی (مدل اندازه‌گیری) انجام شود و در واقع به بررسی این موضوع پرداخته می‌شود که آیا پرسش‌ها ساختارهای عاملی مناسبی را جهت اندازه‌گیری ابعاد مورد مطالعه در مدل پژوهش فراهم می‌آورند. در تحلیل ساختارهای عاملی تأییدی هرچه میزان بار اندازه‌عاملی

به عدد یک نزدیک تر باشد، در واقع گویای این مسأله است که سؤالات پرسش نامه ارتباط قوی تری با متغیرهای مکنون مقدار بار عاملی کوچک تر از  $0/4$  و آماره  $t$  کمتر از  $1/96$  باید از مدل حذف شود. تمام نشانگرهای سازه‌های مورد مطالعه به دلیل بیشتر بودن مقدار آماره  $t$  از  $1/96$  و نیز بیشتر بودن مقادیر بارهای عاملی را  $0/4$ ، از اهمیت لازم برای اندازه‌گیری سازه‌های مربوط برخوردار هستند؛ لذا روایی سازه نشان می‌دهد که نشانگرها، ساختارهای عاملی مناسبی را جهت اندازه‌گیری ابعاد مدل تحقیق فراهم می‌آورند.

در تجزیه و تحلیل داده‌ها و آزمون فرضیات، روش آماری به‌کار گرفته شده در این پژوهش، روش «معادلات ساختاری» است؛ مدل‌سازی معادلات ساختاری، یک ابزار تحقیقی رایج در علوم مدیریت، پزشکی و علوم اجتماعی در دو-سه دهه اخیر بوده است، در این قسمت با استفاده از نرم‌افزار Smart-pls به بررسی اثرگذاری عوامل یادشده پرداخته می‌شود.

#### ۵-۱. آزمون معناداری داده‌ها

از آنجایی که در این پژوهش جهت آزمون فرضیات از روش معادلات ساختاری مبتنی بر «کواریانس» (CBSEM)، (استفاده از نرم‌افزار SPSS-AMOS) استفاده گردیده است. باید پیش فرض‌های استفاده از این روش مورد بررسی و تأیید قرار گیرد. پیش فرض‌ها در SPSS مبتنی بر روش‌های حداکثر درست‌نمایی (ML) و کمترین مربعات تعمیم‌یافته<sup>۵۸</sup> (GLS)، توزیع نرمال و وجود متغیرهای فاصله‌ای است (آذر و همکاران، ۱۳۹۱)؛ از این‌رو، جهت استفاده از نرم‌افزار ضروری است که نرمال بودن توزیع داده‌های گردآوری شده مورد بررسی قرار گیرد. جهت بررسی نرمال بودن داده‌ها از آزمون «کولموگروف اسمیرنوف» (KS) استفاده گردید. چنان‌چه سطح معنی‌داری در این آزمون بیشتر از ۵٪ باشد، می‌توان داده‌ها را نرمال فرض کرد. با توجه به جدول ۱ و مقادیر سطح معناداری فرض نرمال بودن متغیرهای پژوهش تأیید گردید.

جدول ۱. نتایج آزمون کولموگروف-اسمیرنوف برای تعیین توزیع نرمال داده‌های پژوهش.

متغیر	انگیزه هنجاری	انگیزه لذتی	انگیزه کسب منفعت	محدودیت‌ها برای انگیزه‌ها
Z	۲/۱۰۵	۲/۰۰۳	۲/۲۴۵	۲/۱۰۸
Sig	۰/۰۰	۰/۰۰۱	۰/۰۰	۰/۰۰

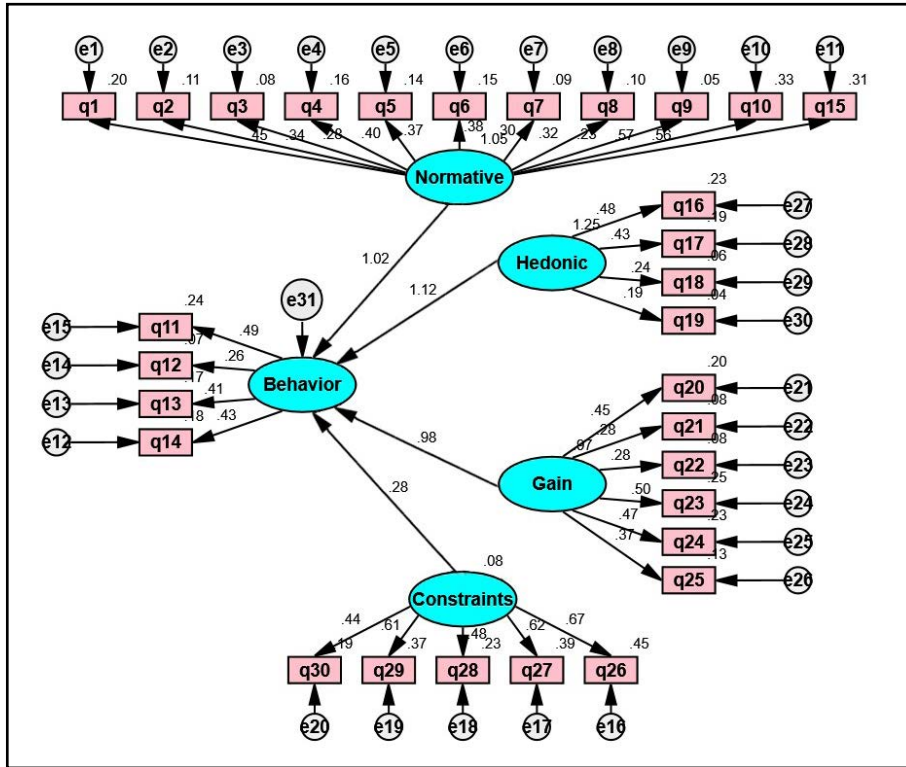
## ۶. یافته‌های پژوهش

### ۶-۱. بررسی نتایج مدل پژوهش

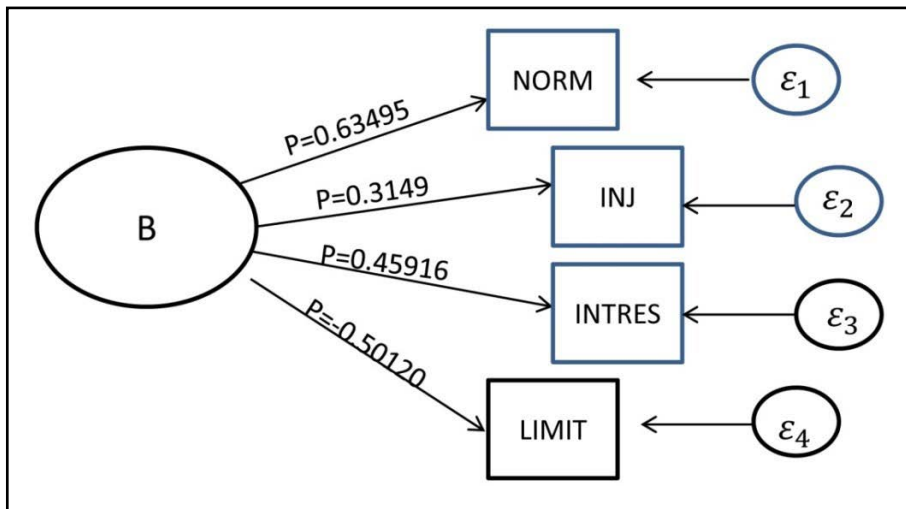
از ۴۰۴ نفر جامعه آماری مورد تحقیق که به پرسش‌نامه‌ها پاسخ دادند، ۳۹٪ مرد و ۶۱٪ از آن‌ها زن بودند. بیشترین فراوانی در سطح مدرک لیسانس (۴۴٪) و کمترین فراوانی در سطح مدرک دکتری و بالاتر (۵٪) است. از نظر شغلی بیشترین فراوانی در بخش خصوصی (۲۷٪) فعال بوده و کمترین فراوانی در وضعیت بازنشسته (۲٪) هستند. از نظر درآمدی بیشترین فراوانی متعلق به بازه یک تا سه میلیون تومان (۵۰٪) و کمترین فراوانی متعلق به بازه هفت تا هشت میلیون (۱٪) است.

شکل ۲، نمودار مدل برازش‌شده تحقیق را نشان می‌دهد. این ضرایب در واقع نشان‌دهنده ضرایب مسیر یا بارهای عاملی بین متغیرها و سؤالات مربوطه (متغیرهای پنهان و مشاهده‌پذیر) می‌باشند. از مدل اندازه‌گیری ضرایب استاندارد می‌توان این برداشت را نمود که بین متغیرهای مکنون مربوطه و شاخص‌های متناظر با آن‌ها، چه میزان هم‌بستگی وجود دارد. در این مدل میزان روابط بین سازه و بعد، بعد و شاخص نشان داده می‌شود. در صورتی که ضریب رابطه بالاتر از ۰/۳ باشد، می‌توان گفت سؤالات مورد نظر از قدرت تبیین خوبی برخوردار است. هم‌چنین طبق شکل ۳، تمامی شاخص‌های در نظر گرفته شده برای کلیه سؤالات مربوط به متغیرهای مدل دارای بارعاملی بالای ۰/۳ می‌باشد.

در جدول ۲، برآوردهای مدل، خطای استاندارد، ناحیه بحرانی و سطح معنی‌داری ارائه شده است. علامت \*\*\* نشان‌دهنده مقدار کمتر از ۰/۰۰۱ است. قدر مطلق مقادیر نسبت بحرانی با مقدار بحرانی جدول توزیع نرمال ۱/۹۶ مقایسه می‌شوند که بزرگی این مقادیر نشان‌دهنده معناداری مدل است. بیشتر ضریب مربوط به متغیر هنجار و کمترین مربوط به انگیزه لذتی است. هم‌چنین طبق جدول ۳، تمام اعداد معناداری مدل حاضر بزرگ‌تر از ۱/۹۶ بوده؛ بنابراین، تمامی بارهای عاملی و ضرایب مسیر مدل معنادار می‌باشند؛ یعنی همه معیارهای کلی برازش تحلیل عاملی تأییدی، حاکی از برازش کلی الگوی پیشنهادی با داده‌ها است و نشان‌دهنده برازش مناسب مدل اندازه‌گیری پرسش‌نامه می‌باشد. در ادامه، طبق جداول ۴ و ۵، تمامی بارهای عاملی به دست آمده دارای مقادیر بالاتر از ۰/۳ (کلاین، ۱۳۸۰) می‌باشد که نشان‌دهنده بارهای عاملی بالا و مطلوب می‌باشد. از طرف دیگر، تمامی اعداد معناداری پارامترهای مدل از عدد ۱/۹۶ بزرگ‌تر است. در مجموع با در نظر گرفتن بالا بودن میزان بارهای عاملی و معنی‌دار بودن آن‌ها به همراه برازش مناسب مدل می‌توان روایی و پایایی مدل اندازه‌گیری متغیرهای پژوهش را نتیجه گرفت. در یک مدل آماری مناسب همواره باید



شکل ۲. نمودار مدل برازش شده تحقیق.



شکل ۳. مدل تحقیق فرضیات در حالت معناداری ضریب فرضیه اصلی (t-Value).



مقادیر ریشه میانگین مربعات خطای برآورد بیش از ۰/۸ و شاخص برازش نرم، شاخص نیکویی برازش و شاخص برازش مقایسه‌ای بیش از ۰/۹ باشند. به علاوه، مقدار تقسیم کای-مربع بر درجه آزادی باید کمتر از ۳ مشاهده شود.

جدول ۲. تحلیل عامل تأییدی در حالت استاندارد.

			Estimate	S.E.	C.R.	P(SIG)
B	<---	NORM	.64495	.05350	-12.05418	***
B	<---	INJ	.32497	.05509	-4.08390	***
B	<---	INTRES	.58916	.05580	10.55811	***
B	<---	LIMIT	-.54301	.05540	11.45821	***

جدول ۳. تحلیل عامل تأییدی پرسش‌نامه در حالت معنی‌داری.

			Estimate	S.E.	C.R.	P(SIG)
B	<---	NORM	.۶۳۴۹۵	.۰۵۵۴۹	-۱۲.۰۵۴۱۸	***
B	<---	INJ	.۳۱۴۹۷	.۰۶۸۱۰	-۲.۰۸۹۱۲۰	***
B	<---	INTRES	.۴۵۹۱۶	.۵۵۸۰	۹.۱۴۶۱۱۰	***
B	<---	LIMIT	-.۵۰۱۲۰	.۰۳۸۱۰	۹.۰۹۱۶۵	***

جدول ۴. بررسی شاخص‌های برازش.

شاخص‌های برازش		مقادیر	نتیجه برازش
$\chi^2/df$	تقسیم کای-مربع بر درجه آزادی	۳/۱۰	برازش مناسب
Root Mean Squared Error of Approximation (RMSEA)	ریشه میانگین مربعات خطای برآورد	۰/۸۱۲	برازش مناسب
Normed Fit Index (NFI)	شاخص برازش نرم	۰/۸۷۱	برازش مناسب
Non-Normed Fit Index (NNFI)	شاخص برازش غیر نرم	۰/۹۰۳	برازش مناسب
Comparative Fit Index (CFI)	شاخص برازش مقایسه‌ای	۰/۹۰۱	برازش مناسب
Incremental Fit Index (IFI)	شاخص برازش افزایشی	۰/۹۱۶	برازش مناسب
Goodness of Fit Index (GFI)	شاخص نیکویی برازش	۳/۸۱	برازش مناسب
Adjusted Goodness of Fit Index (AGFI)	شاخص نیکویی برازش تعدیل شده	۰/۸۱۸	برازش مناسب

## جدول ۵. بررسی شاخص‌های برازش.

شاخص‌های برازش	مقادیر	نتیجه برازش
$\chi^2/df$	۳/۳۱	برازش مناسب
RMSEA	۰/۸۹۹	برازش مناسب
NFI	۰/۹۸۰	برازش مناسب
CFI	۰/۹۶۱	برازش مناسب
GFI	۰/۹۲۳	برازش مناسب
AGFI	۰/۹۱۰۱	برازش مناسب

## ۶-۲. بررسی نتایج فرضیه‌های پژوهش

جدول ۶، نتایج فرضیه‌های پژوهش را نشان می‌دهد. اثر مستقیم، همان ضریب مسیر است و اثر غیرمستقیم از تفاوت اثر کل و اثر مستقیم به دست می‌آید. ضریب مسیر برابر ۰٫۶۳۴۹۵، به دست آمده است و اثر کل انگیزه‌های هنجاری بر رفتار مصرف‌کنندگان ۱٫۲۷۹۹ گزارش شده است. این متغیر بیشترین تأثیر را بر عملکرد دوستداران محیط‌زیست دارد. با اطمینان ۹۵٪ می‌توان گفت: انگیزه‌های هنجاری بر رفتار مصرف‌کنندگان دوستدار محیط‌زیست تأثیر مثبت و معناداری دارد؛ از این رو، فرضیه اول تحقیق تأیید و فرض مقابل رد می‌شود. نتایج این بحث از تحقیق با نتیجه تحقیقات «وی‌وی ولی میائور» (۲۰۱۳)، «عبداللهی» (۱۳۸۳) هم‌جهت و هم‌سو می‌باشد. «کلمن»<sup>۵۹</sup> بر این باور است که «هنجارها شکل فوق‌العاده‌ای از سرمایه اجتماعی است که شخص نفع شخصی خود را فرو می‌گذارد و در جهت منافع جمع عمل می‌کند. این‌گونه هنجارها که به پشتوانه حمایت اجتماعی، شأن و موقعیت، افتخار و دیگر پاداش‌ها تقویت می‌شوند، هنجارهای اجتماعی هستند که افراد را به سوی یک خیر عمومی سوق می‌دهند». بحث رفتارهای محیط‌زیستی، هنجارهای اجتماعی اعضای جامعه را به ایثار و چشم‌پوشی از نفع شخصی به خاطر نفع جمعی به رفتار حامی محیط‌زیست وامی‌دارد.

ضریب مسیر برابر ۰٫۳۱۴۹۵، به دست آمده است و اثر کل انگیزه‌های هنجاری بر رفتار مصرف‌کنندگان ۰٫۶۳۹۹۴ گزارش شده است. با اطمینان ۹۵٪ می‌توان گفت: انگیزه‌های لذتی بر رفتار مصرف‌کنندگان دوستدار محیط‌زیست تأثیر مثبت و معناداری دارد؛ بنابراین، انگیزه‌های لذتی باعث بهبود رفتار مصرف‌کنندگان دوستدار محیط‌زیست می‌شود؛ از این رو، فرضیه دوم تحقیق تأیید و فرض مقابل رد می‌شود. نتایج این بخش از تحقیق با نتیجه تحقیقات «مک‌دونالد» (۲۰۱۰) هم‌جهت و هم‌سو می‌باشد. استفاده از یک محصول سبز لذت تجربه مصرف‌کننده را افزایش می‌دهد، که به عنوان اثر مصرف سبز شناخته می‌شود. صرف استفاده از یک محصول سبز باعث

جدول ۶. نتایج فرضیه‌های پژوهشی.

فرضیه	مسیر فرضیه‌ها	ضریب مسیر (معناداری)	ضریب مسیر غیر مستقیم	اثر کل	نتیجه
۱	انگیزه‌های هنجاری بر رفتار مصرف‌کنندگان دوستدار محیط‌زیست تأثیر مثبت و معناداری دارد	۰/۳۴	۰/۱۵	۰/۴۹	بیشترین تأثیر
۲	انگیزه‌های لذتی بر رفتار مصرف‌کنندگان دوستدار محیط‌زیست تأثیر مثبت و معناداری دارد	۰/۲۳	۰/۱۲	۰/۳۵	تأثیر معنی‌دار
۳	انگیزه‌های کسب منفعت بر رفتار مصرف‌کنندگان دوستدار محیط‌زیست تأثیر مثبت و معناداری دارد	۰/۳۶	۰/۱۰	۰/۴۶	تأثیر نسبتاً قوی
۴	محدودیت‌ها بر رفتار مصرف‌کنندگان دوستدار محیط‌زیست تأثیر مثبت و معناداری دارد	-۰/۲۱	-۰/۱۰	-۰/۳۱	تأثیر معکوس

می‌شود مصرف‌کنندگان افزایش میزان ارزشیابی خود را به عنوان فردی در جامعه درک کنند که منجر به داشتن احساس درخشش گرم می‌شود و در نتیجه، لذت تجربه مصرف همراه را افزایش می‌دهد (تزر و بادر<sup>۶</sup>، ۲۰۱۹).

ضریب مسیر برابر ۰٫۴۵۹۱۶ به دست آمده است و اثر کل انگیزه‌های هنجاری بر رفتار مصرف‌کنندگان ۱٫۰۴۸۳ گزارش شده است. با اطمینان ۹۵٪ می‌توان گفت: انگیزه‌های کسب منفعت بر رفتار مصرف‌کنندگان دوستدار محیط‌زیست تأثیر مثبت و معناداری دارد؛ از این رو، فرضیه سوم تحقیق تأیید و فرض مقابل رد می‌شود. نتایج این بخش از تحقیق با نتیجه تحقیقات «وی وی ولی سیائو» (۲۰۱۳) هم‌جهت و هم‌سو می‌باشد. انگیزه منفعت‌گرایی دربرگیرنده ارزش‌هایی است که خرید سبز را به عنوان یک عمل هدفمند، منطقی، معقول و کارآمد نشان می‌دهد. از دیدگاه منفعت‌طلبی انگیزه خرید صرفاً دستیابی کارآمد به یک کالا است (تو و لیائو<sup>۶</sup>، ۲۰۰۷)؛ بنابراین انگیزه‌های کسب منفعت بر رفتار مصرف‌کنندگان دوستدار محیط‌زیست تأثیر مثبت و معناداری دارد.

ضریب مسیر برابر ۰٫۵۰۱۲۰- به دست آمده است و اثر کل انگیزه‌های هنجاری بر رفتار مصرف‌کنندگان ۱٫۰۴۴۲۱ گزارش شده است. این متغیر دارای تأثیر معکوس بر عملکرد دوستداران محیط‌زیست است؛ بدین ترتیب که با افزایش محدودیت‌ها باعث ضعیف شدن عملکرد خواهد شد و بالعکس. با اطمینان ۹۵٪ می‌توان گفت: محدودیت‌ها بر رفتار مصرف‌کنندگان دوستدار محیط‌زیست تأثیر مثبت و معناداری دارد؛ از این رو، فرضیه چهارم تأیید و فرض مقابل رد می‌گردد. نتایج این بخش از تحقیق با نتیجه تحقیقات «پورتینگا» و همکاران (۲۰۱۴) هم‌جهت و هم‌سو می‌باشد. طبق گفته «بلیک» (۱۹۹۹)، محدودیت‌ها برای انگیزه‌ها در واقع موانعی بین انگیزه‌ها و رفتار دوستدار محیط‌زیست هستند؛ بنابراین پاسخ به این‌که چرا بسیاری افراد رفتارهای لازم

در جهت حفظ محیط‌زیست انجام نمی‌دهند؟ دلیل آن را مشکل بودن رفتار مطابق با انگیزه‌ها برای حفظ محیط به ویژه در هنگامی می‌دانند که این رفتارها موجب به خطر افتادن آسایش و رفاه فرد و یا مستلزم پرداخت هزینه باشد. به همین دلایل نتایج فرضیه چهارم نشان می‌دهد رابطه بین محدودیت‌ها و رفتار محیط‌زیستی معکوس است؛ یعنی محدودیت‌هایی که برای انگیزه‌ها وجود دارند بر رفتار دوستدار محیط‌زیستی تأثیر معناداری دارند

## ۷. نتیجه‌گیری

نگرانی بیشتر مردم راجع به مسائل محیط‌زیست باعث شده است تا مصرف‌کنندگان برای اتخاذ تصمیمات (رفتار) خرید خود آگاهانه عمل کنند و محصولاتی را انتخاب کنند که به محیط‌زیست آسیبی وارد نمی‌کنند. مصرف‌کنندگان برای اتخاذ این تصمیمات به اطلاعات و انگیزه احتیاج دارند. نگرانی محیط‌زیستی نشانگر آشنایی کلی افراد با محیط‌زیست و سطح یا میزان نگرانی آن‌ها نسبت به این مسأله است. نحوه برخورد با این زمینه نشانگر خوبی از قصد و نیت افراد در زمینه رویارویی با این قضیه است (جوی و کیم، ۲۰۰۵)؛ به‌طورکلی ثابت شده است که رابطه مثبتی بین نگرانی محیط‌زیستی و رفتار دوستدار محیط‌زیست وجود دارد. آگاهی از مسائل مختلف محیط‌زیستی و عواقب رفتارهای پاسخی آن‌ها، نگرانی درخصوص راه‌حل‌ها، اطمینان از این‌که تلاش‌ها و کوشش‌های انفرادی یا شخصی، جزئی از این راه‌حل به‌شمار می‌روند.

در پژوهش حاضر، عوامل تأثیرگذار بر رفتار مصرف‌کنندگان دوستدار محیط‌زیست از جمله انگیزه‌های هنجاری، لذت‌جویانه، کسب منفعت و هم‌چنین محدودیت‌ها برای انگیزه‌ها در بین کنشگران محیط‌زیستی در سازمان‌های مردم‌نهاد دوستدار محیط‌زیست اتازیس، آرتوان و درختکاران مشهد بررسی و نتایج تحقیق نشان داد که انگیزه‌ها بر روی رفتار مصرف‌کنندگان دوستدار محیط‌زیست اثر مثبت و معناداری دارند. انگیزه‌های هنجاری بیشترین تأثیر را بر روی رفتار مصرف‌کننده دوستدار محیط‌زیست داشتند، و محدودیت‌ها برای انگیزه‌ها کمترین تأثیر را بر روی رفتار مصرف‌کننده دوستدار محیط‌زیست گذاشتند. درواقع، با توجه به نتایج تحقیق، هنجارهای اجتماعی، لذت تجربه مصرف و سود و منفعتی که از خرید و مصرف برای دوستداران محیط‌زیست ایجاد می‌شود تأثیر معناداری در رفتارهای این مصرف‌کنندگان می‌گذارند. هم‌چنین محدودیت‌هایی که در انگیزه‌ها ایجاد می‌شود می‌تواند تأثیر معنادار، ولی معکوسی در رفتار مصرف‌کنندگان دوستدار محیط‌زیست داشته باشد؛ چراکه این محدودیت‌ها مواعی بین انگیزه‌ها و رفتار دوستدار محیط‌زیست هستند.

## ۷-۱. پیشنهادات

فرضیه اول: با توجه به نتایج تحقیق، انگیزه‌های هنجاری، مؤثرترین عامل بر روی رفتار مصرف‌کنندگان دوستدار به محیط‌زیست است، پیشنهاد می‌شود که توجه به هنجارها در برنامه‌ریزی خط‌مشی‌ها و سیاست‌گذاری‌ها و برنامه‌های دولتی و غیردولتی محیط‌زیست موردتوجه قرار گیرد.

فرضیه دوم: انگیزه‌های لذتی در عین حال که می‌توانند سازنده باشند، با توجه به مصرف‌گرایی دنیای امروز می‌تواند مخرب و آسیب‌رسان نیز باشند. اما معمولاً مخاطبانی با انگیزه‌های لذتی بالا در جهت حفاظت از محیط‌زیست معمولاً پیش‌رو و جریان‌ساز در این زمینه‌اند؛ لذا پیشنهاد می‌شود با شناسایی این افراد در بازار هدف موردنظر، در صدد معرفی محصولات با ویژگی‌های محیط‌زیستی (سبز) به آن‌ها برآمده و با تأمین رضایت آن‌ها از محصولات جدید، راهی برای افزایش تبلیغات دهان به دهان توسط این گروه‌ها به دیگران باز شود.

فرضیه سوم: با توجه به این‌که براساس نتایج پژوهش، انگیزه‌های کسب منفعت، تأثیر معناداری بر روی رفتار مصرف‌کنندگان دوستدار محیط‌زیست دارد، پیشنهاد می‌شود درمورد محصولات سبز تبلیغات گسترده از طریق رسانه‌های متعدد انجام گردد و هم‌چنین دولت از مصرف‌کنندگانی که محصولات قابل‌بازیافت خریداری می‌نمایند، حمایت کند. در راستای حمایت از تولید ملی پیشنهاد می‌شود، استراتژی محصولات قابل تعویض و یا قابل شارژ مجدد در دستور کار صنعتگران قرار گیرد.

پیشنهاد می‌شود جهت فرهنگ‌سازی در زمینه کاهش مصرف و نشان دادن تفاوت هزینه‌ها در میزان مصرف انرژی با حمایت رسانه ملی، اقداماتی توسط برنامه‌ریزان تبلیغاتی انجام گیرد.

فرضیه چهارم: با توجه به این‌که فعالیت‌های دوستدار محیط‌زیست گاهی می‌تواند زمان‌بر و پرهزینه و برهم‌زننده آرامش باشد و ازطرفی مشغله‌های روزانه افراد مانع از تمرکز و گرایش آن‌ها در بروز رفتارهای دوستانه با محیط‌زیست باشد؛ لذا پیشنهاد می‌شود با بیدار کردن حس مسئولیت اجتماعی و آینده‌نگری درمورد تبعات رفتارهای غیرمسئولانه بر اجتماع و آیندگان از طریق آموزش، رسانه و رفتارهای تشویقی نهادینه شود تا اقبال افراد را در از خودگذشتگی و صرف دقت و هزینه در این‌راستا افزایش دهد.

## پی‌نوشت

1. Budack
2. Quim bita
3. Sears

4. G.Salbin, Steg et al
5. Muller & Sonnenmoser
6. Vining & Ebreo
7. Volet
8. Kahneman & Knetsch
9. Miaoa & Wei
10. Von Weizaecker & Jesinghaus
11. Bamberg et al.
12. Holbrook
13. Hini et al.
14. Mehmetoghlu
15. Neurland & Garwill
16. Clark et al.
17. Kortenkamp and Moore
18. Poortinga et al.
19. Kaiser
20. Harting et al.
21. Stren
22. Tindall et al.
23. McFarlane & Hunt
24. Schultz
25. The Value-Belief-Norm-Model.
26. Schwartz, Schwartz and Howard
27. Abraham and Steg
28. Hummel, Levitt et al, Whitmarsh
29. Value-Belief-norm Model
30. Faiers et al.
31. The Perceived Customer Effectiveness Model
32. Black et al.
33. Schultz
34. Shara Pur
35. Putnam
36. Lindenberg & Steg
37. Scanlan
38. Scanlan
39. Scanlan et al.
40. Macdonald.
41. Garcia-Mas, Palou
42. Lindenberg, S., Steg
43. Oughton
44. Branzeiet et al.
45. Poortinga et al.
46. Blake
47. Wang et al.
48. Pauw
49. petegen
50. Mehmetoglu
51. Hanger ford
52. Volk
53. Crowe

۵۴. انجمن ملی مردم نهاد توان افزایش زندگی سبز (اتازیس، Atazis.ir)، انجمنی ملی، غیردولتی، پایبند به اصول و ارزش‌ها و راهکارهای جهانی بشردوستانه، کارآمد و توان‌افزا در حوزه توسعه پایدار، محیط‌زیست و منابع طبیعی است و دارای ۷ کارگروه تخصصی است که از طریق آموزش، توان‌افزایی، پژوهش، اجرا، گفت‌وگو، ارتباط‌دهی کلیه علاقمندان، و تأمین منابع در جهت زندگی سبز و پایدار و هم‌راستا با طبیعت و حمایت از زیست‌بوم‌ها فعالیت می‌کند.

۵۵. پویش مردمی جمع‌آوری درب‌های بطری در جهت حفظ محیط‌زیست و کمک به نیازمندان است. که از سال ۹۴ تاکنون بیش از ۱۰۰ ویلچر به نیازمندان خراسان بزرگ اهدا کرده‌اند.

۵۶. گروه درختکاران با هدف اصلی حفظ و احیای پوشش‌های گیاهی بومی ایجاد شده است. توانمندی و دامنه‌ فعالیت‌های این گروه در سطح ملی و هم‌اکنون در استان‌های تهران، البرز، خراسان رضوی و آذربایجان غربی فعال می‌باشد؛ لذا با توجه به فعالیت مستمر و موفق که این مجموعه از ابتدای فعالیت خود داشته است، به‌عنوان نمایندگی رسمی انجمن ملی توان‌افزایان زندگی سبز (انازیس) معرفی گردیده است.

57. Devellis  
58. Genalized Least Squares  
59. Coleman  
60. Tezer & Bodur  
61. To, P., Liao

## کتابنامه

- بحرینی، سید حسین؛ و امینی، فرهاد، (۱۳۷۹). «نقش سازمان‌های غیردولتی محیط‌زیستی در دستیابی به مشارکت مردمی به‌منظور حفاظت از محیط‌زیست در ایران». *مجله محیط‌شناسی*، دوره ۲۶، شماره ۲۶، صص: ۳۵-۴۹.
- حاجی‌زاده‌میمندی، مسعود؛ و فلک‌الدین، زهرا، (۱۳۹۸). «سبک زندگی سلامت‌محور و رفتارهای محیط‌زیستی مسئولانه در شهرهای خرم‌آباد و یزد». *دوفصلنامه علمی پژوهش‌های جامعه‌شناسی معاصر*، دوره ۸، شماره ۱۵، صص: ۱۷۲-۱۴۱.
- حجازی، سید یوسف؛ کرمی‌دارابخانی، رؤیا؛ حسینی، سید محمود؛ و رضایی، عبدالمطلب، (۱۳۹۶). «بررسی عوامل مؤثر بر رفتار محیط‌زیستی اعضای سازمان‌های مردم‌نهاد محیط‌زیستی استان تهران». *مجله محیط‌شناسی*، دوره ۴۳، شماره ۱، صص: ۱۷-۳۰.
- حسین‌زاده، علی؛ عزیزی، شهریاری؛ و خورشیدی، غلامحسین، (۱۳۸۹). «بررسی رفتار مصرف‌کننده در رابطه با تصمیم خرید کالاهای سبز». *پایان‌نامه کارشناسی ارشد*، دانشگاه شهید بهشتی.
- صالحی، صادق؛ و امامقلی، لقمان، (۱۳۹۵). «نقش هنجارهای فردی و اجتماعی در شکل‌گیری رفتار حامی محیط‌زیست». *فصلنامه آموزش محیط‌زیست و توسعه پایدار*، دوره ۴، شماره ۳، صص: ۱۱-۲۰.
- طالبان، محمدرضا؛ و معمارزاده، ابوالفضل، (۱۳۹۸). «دین‌داری و محیط‌زیست‌گرایی: تأملی تجربی بر مناقشات نظری». *دوفصلنامه علمی پژوهش‌های جامعه‌شناسی معاصر*، دوره ۸، شماره ۱۵، صص: ۱۲۱-۸۹.
- عابدی سروستانی، احمد؛ و شاه‌ولی، منصور، (۱۳۹۱). «تعامل انسان با طبیعت: یک واکاوی هنجاری». *فصلنامه تحقیقات جغرافیایی*، دوره ۲۷، شماره ۱۰۷، صص: ۱-۳۳.

- عبداللهی، عظیمه السادات، (۱۳۸۳). «بررسی آگاهی، نگرش و رفتار محیط‌زیستی شهروندان اصفهان». پایان‌نامه کارشناسی‌ارشد، به راهنمایی: مجتبی شاهنوشی، اصفهان: دانشگاه آزاد اسلامی دهقان.
- فردوسی، سیما؛ مرتضوی، شهرناز؛ و رضوانی، نعیمه، (۱۳۸۶). «رابطه بین دانش محیط‌زیستی و رفتارهای محافظت از محیط». پژوهشنامه علوم انسانی، شماره ۵۳، صص: ۲۶۶-۲۵۳.
- کریم‌زاده رضاییه، سارا، (۱۳۸۹). «بررسی عوامل اجتماعی مؤثر بر رفتارهای محیط‌زیستی (مصرف انرژی)». پایان‌نامه کارشناسی‌ارشد، به راهنمایی: صادق صالحی، دانشگاه پیام‌نور استان تهران.
- کلانتری، عبدالحسین؛ کیانپور، مسعود؛ مزیدی شرف‌آبادی، وحید؛ و لشکری، مجتبی، (۱۳۹۵). «بررسی عوامل اجتماعی مؤثر بر تعلق‌مندی نسبت به محیط‌زیست (مورد مطالعه: شهروندان شهر تهران)». فصلنامه جامعه‌شناسی کاربردی. شماره پیاپی ۶۲، شماره ۲، صص: ۱۶-۱.
- محمدیان، محمد؛ و ختایی، امیر، (۱۳۹۰). «رابطه میان عوامل روانی، اجتماعی و رفتار مصرف‌کننده سبز (حامی محیط‌زیست)». فصلنامه علمی پژوهشی مدیریت بازرگانی، شماره ۳ (۷)، صص: ۱۶۰-۱۴۳.
- مشهدی، علی؛ و کشاورز، اسماعیل، (۱۳۹۱). «تأملی بر مبنای فلسفی حق بر محیط‌زیست سالم». دو فصلنامه حقوق اسلامی، سال ۱۳، شماره ۲، شماره پیاپی ۳۶، پاییز و زمستان، صص: ۴۷-۷۰.

- Abrahamse, W. & Steg, L., (2009). "How do socio demographic and psychological factors relateto households direct and indirect energy use and saving?". *Journal of Economic Psychology*, No. 30, Pp: 711-720.

- Bamberg, S.; Ajzen, I. & Schmidt, P., (2003). "The roles of past behavior, habit, and reasoned action". *Basic and Applied Social Psychology*, No. 25, Pp: 175-187.

- Blake, J., (1999). "Overcoming the 'Value- action-gap in environmental policy: tension between national Policy and local expeience". *Journal of local Environment*, No. 4(3), Pp: 257-278.

- Clark, C.; Kotchen, M. J.; Moore, M.R., (2003). "Internal and external influences on pro-environ mental behavior: Participation in a Green electricity Program". *Journal of Environment psychology*, No. 23(3), Pp: 237-246.

- Gatersleben, B.; Steg, L. & Vlek, C., (2002). "Measurement and



determinants of environmentally significant consumer behavior”. *Environment and Behavior*; No. 34(3), Pp: 335-362.

- Garcia- Mas, A.; Palou, P.; Gili, M. & Ponseti, X., (2010). “Com mitment, Enjoyment and Motivation in Young Soccer co mpetitive Players”. *The Spanish Journal of Psychology*, Vol. 13, No. 2, Pp: 609-616.

- Hini, D.; Gendall, Ph. & Kearns, Z., (1995). “The Link between Environmental Attitudes and Behaviour”. *Marketing Bulletin*, No. 6, Pp: 22-31.

- Holbrook, M. B., (1999). *Consumer Value: A Framework for Analysis and Research*. Routledge, London.

- Hummel, C. F.; Levitt, L. & Loomis, R. L., (1978). “Perceptions of the energy Crisis”. *Environment and Behaviour*, No. 10(1), Pp: 37-88.

- Kahneman, D. & Knetsch, J. L., (1992). “Valuing public-goods – the purchase of moral satisfaction”. *Journal of Environmental Economics and Management*, No. 22 (1), Pp: 57–70.

- Lindenberg, S. & Steg, L., (2007). “Normative, gain and hedonic goal frames guiding environmental behavior”. *Journal of Social Issues*, No. 63 (1), Pp: 117–137.

- Macdonald, D. J., (2010). “The role of Enjoyment, Motivational Climate, And Coach Training in Promoting The Positive Development of Young Athletes”. A thesis submitted in conformity with the requirements for the degree of Doctor of philosophy. Queen’s University, Kingston, Ontario, Canada.

- McFarlane, B. L. & Hunt, L. M., (2006). “Environmental activism in the forest sector: Social psychological, social-cultural, and contextual effects”. *Environment Behavior*, No. 38(2), Pp: 266-285.

- Mehmetoglu, M., (2010). “Factors influencing the willingness to behave environmentally friendly at home and holiday settings”. *Scandinavian. Journal of Hospitality and Tourism*, No. 13(4), Pp: 433-441.

- Miaoa, Li. & Wei, Wei., (2013). “Consumers’ pro-environmental behavior and the underlying motivations: A comparison between household and hotel settings”. *International Journal of Hospitality Management*, Pp: 102-112.

- Muller, G. F. & Sonnenmoser, M., (1998). “Social and moral dimension of environmentally friendly everyday behavior”. *Gruppendynamik-Zeitschrift Fur Angewandte Sozialpsychologie*, No. 29 (4), Pp: 379–391.

- Tindall, D.; Davies, S. & Mauboules, C., (2003). “Activism and conservation behavior in an environmental movement: The contradictory effects of gender”. *Society Natural Resources*, No. 16(10), Pp: 909-932.

- Putnam, R., (2001). *Democracy and civil Traditions*. Translation by: Mohammed Taghi delightful, Tehran: publisher of the newspaper Salam.
- Schultz, P. W., (1999). "Changing behavior with normative feedback intervention: afield experiment on curbside recycling". *Basic and Applied Social Psychology*, No. 21(1), Pp: 25-36.
- Scanlan, T. K.; Russell, D. G. & Beals, K. P. & Scanlan, L. A., (2003). "Project on Elite Athlete Commitment (PEAK): n.a Direct Test and Expansion of the Sport Commitment Model With Elite Amateur Sportsmen". *Journal of sport and exercise psychology*, No. 25, Pp: 360-376.
- Schwartz, Sh., (1997). "Normative influences on altnism". In L. Berkowitz(ed.) *Advances in experimental social psychology* (Vol. 10, Pp: 221-279). New York: Academic Press.
- Stern, P. C., (2000). "Toward a coherent theory of environmentally significant behavior". *Journal of Social*, No. 56(3), Pp: 407-424.
- To, P. L.; Liao, C. & Lin, T. H., (2007). "Shopping Motivations on Internet: A Study Based on Utilitarian and Hedonic Value". *Technovation*, No. 27, Pp: 774-787.
- Tezer, A. & Bodur, H. O., (2020). "The Greenconsumption Effect: How Using Green Products Improves Consumption Experience". *Journal of Consumer Research*. No. 47(1) Pp: 25-39.
- Vining, J. & Ebreo, A., (2002). "Emerging theoretical and methodological perspectives on conservation behavior". *Chapter 35 in the New Handbook of Environmental Psychology*, R. Bechtel & A. Churchman (Editors), 2002 New York: Wiley, Pp: 541-558.
- Von Weizaecker, E. U. & Jesinghause, J., (1992). *Ecological Tak Reform*. Zed Back, New Jersey.
- Volet, S., (2001). *Emerging trends in recent research on motivation in learning contexts*. In: Volet, S., Jarvela, S.S. (Eds.), *Motivation in Learning Contexts: Theoretical Advances and Methodological Implications*. Pergamon, Amsterdam.
- Choi, M. & Kim, Y., (2005). "Antecedents Of green Purc hase behavior. An examination, Of Collectirism, environmental concern, and PCE". *Advance in consumer Research*, No. 32(1), Pp: 592-599.